



MISTRAL

by Mantra Team



Ref	K	CRI	W	Lúmenes útiles	Lúmenes	Acabado Finish	Motor
8826	3000-6500K	≥ 80	50W	3200lm	5400lm	Blanco White	28W
8827	3000-6500K	≥ 80	50W	3200lm	5400lm	Blanco+Madera White+Wood	28W
8828	3000-6500K	≥ 80	50W	3200lm	5400lm	Negro Black	28W



warm white 3000K natural 4000K cool white 6500K



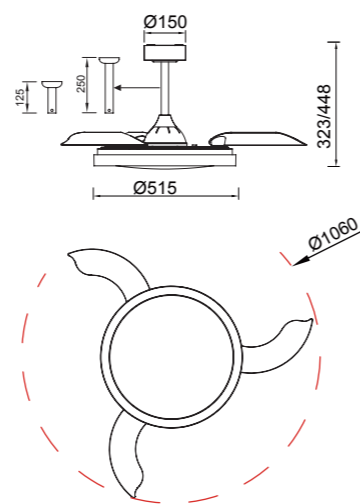
WINTER



SUMMER



R00145



Velocidad Speeds	1	2	3	4	5	6
Potencia Power	5W	10W	13.2W	17.5W	21.5W	28W
RPM	170	185	200	215	230	245
Flujo de aire Airflow(m³/h)	3000	4080	4500	5100	5700	6300
Nivel sonoro Sound level (dB(α))	25	28	33	38	40	45



INSTALAR



MODO DE USO



Flujo aire amplio

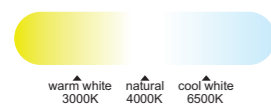


MISTRAL mini

by Mantra Team



Ref	K	CRI	W	Lúmenes útiles	Lúmenes	Acabado Finish	Motor
8829	3000-6500K	≥ 80	40W	2500lm	4200lm	Blanco White	25W
8830	3000-6500K	≥ 80	40W	2500lm	4200lm	Blanco+Madera White+Wood	25W
8831	3000-6500K	≥ 80	40W	2500lm	4200lm	Negro Black	25W



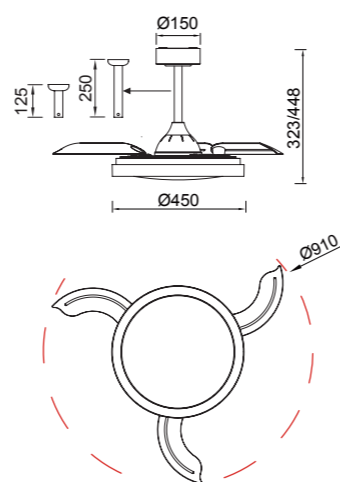
WINTER



SUMMER



R00145



Velocidad Speeds	1	2	3	4	5	6
Potencia Power	5.2W	8.1W	11.5W	15.5W	20W	25W
RPM	170	190	210	230	250	270
Flujo de aire Airflow(m ³ /h)	2700	3300	3900	4320	5100	5700
Nivel sonoro Sound level (dB(a))	23	26	30	35	40	45



INSTALAR



MODO DE USO



Flujo aire amplio



220-240V ~ 50/60Hz CRI: 80

