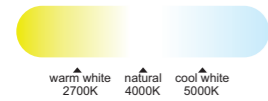






Ref	K	CRI	W	Lúmenes útiles	Lúmenes	Acabado Finish	Motor
8714	2700-5000K	≥ 80	30W	2400lm	3300lm	Blanco White	35W
8715	2700-5000K	≥ 80	30W	2400lm	3300lm	Negro Black	35W
8716	2700-5000K	≥ 80	30W	2400lm	3300lm	Madera+ Negro Wood+Black	35W



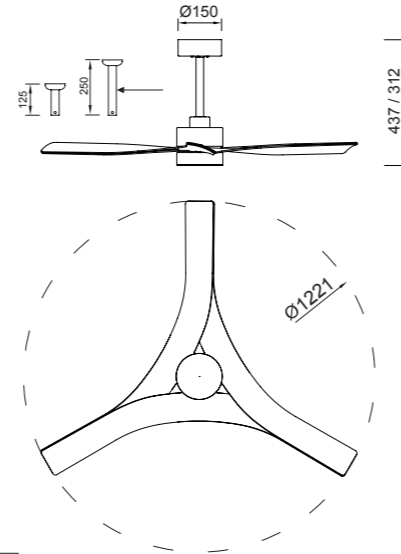
WINTER



SUMMER



R00142



Velocidad Speeds	Sleep mode	1	2	3	4	5	6	7	8
Potencia Power	5W	8	10	12	15	18	25	30	35
RPM	90	110	120	130	140	150	170	180	190
Flujo de aire Airflow (m³/h)	1680	2590	3240	3745	4590	5400	7200	8640	9760
Nivel sonoro Sound level (dB(a))	33.0	35.4	36.6	37.8	39.0	40.2	42.6	43.8	45.0



INSTALAR



MODO DE USO



Flujo aire amplio

