

mAntra

# mAntra

VENTILACIÓN 2025

VENTILACIÓN 2025

mAntra

VENTILACIÓN 2025



## Donde el diseño encuentra la innovación moderna

En MANTRA, el diseño circular es el núcleo de nuestra filosofía creativa. Nuestros diseñadores crean productos atractivos y sostenibles, considerando el ciclo de vida completo: desde la selección de materiales hasta la facilidad montaje y desmontaje.

Priorizamos las materiales sostenibles, ecológicos y reciclables para reducir nuestra huella ambiental. Además, fomentamos la adaptabilidad en todos nuestros diseños, permitiendo actualizaciones y personalizaciones continuas para prolongar la vida útil de los productos.

La innovación es clave, buscando soluciones que minimicen el desperdicio y maximicen la eficiencia, como el uso de sistemas modulares y tecnologías avanzadas de reciclaje. También involucramos a los usuarios en prácticas sostenibles, ofreciéndoles información sobre mantenimiento, reparación y reciclaje.

En MANTRA, fusionamos estética, creatividad innovación y responsabilidad, liderando el camino hacia un futuro más sostenible y consciente a través del diseño circular.

## Where design meets modern innovation.

At MANTRA, circular design is at the core of our creative philosophy. Our designers create aesthetically appealing and sustainable products, considering the entire product lifecycle—from material selection to ease of disassembly.

We prioritize sustainable and recyclable materials to reduce our environmental footprint. Additionally, we promote adaptability in our designs, allowing updates and customizations to extend product life.

Innovation is key, as we seek solutions to minimize waste and maximize efficiency, such as modular systems and advanced recycling technologies. We also engage users in sustainable practices, providing information on maintenance, repair, and recycling.

At MANTRA, we merge aesthetics and responsibility, leading the way toward a more sustainable future through circular design.



José Ignacio Ballester



Santiago Sevillano Studio



Nacho Timón







## **Innovación con conciencia: Comprometidos con el desarrollo sostenible.**

En MANTRA estamos comprometidos con el desarrollo sostenible. Como fabricantes de ventiladores, hemos orientado todos nuestros esfuerzos hacia la innovación, la satisfacción de las nuevas necesidades y el respeto por el medio ambiente.

Nos esforzamos constantemente por desarrollar nuevos diseños que no solo cumplan con los estándares de eficiencia, sino que también se adapten a las necesidades cambiantes de nuestros clientes. La innovación está en el corazón de lo que hacemos.

Somos conscientes de la importancia de utilizar los recursos de manera eficiente. Nuestros procesos de fabricación están diseñados para minimizar el desperdicio y maximizar la utilización de materiales reciclables.

Nos enorgullece contribuir a la sostenibilidad ambiental. Nuestros ventiladores están diseñados con un enfoque ecológico. Utilizando tecnologías que reducen el consumo de energía y minimizan el impacto ambiental.

Nos alineamos con varios Objetivos de Desarrollo Sostenible. Estamos comprometidos a liderar el cambio hacia un futuro más sostenible y esperamos seguir colaborando con nuestros clientes, empleados y comunidades para lograr un impacto positivo en el mundo que nos rodea.

## **Innovation with awareness: Committed to sustainable development.**

At MANTRA, we are committed to sustainable development. As manufacturers of fans, we have directed all our efforts towards innovation, meeting new needs, and respecting the environment.

We constantly strive to develop new designs that not only meet efficiency standards but also adapt to the changing needs of our customers. Innovation is at the heart of what we do.

We are aware of the importance of using resources efficiently. Our manufacturing processes are designed to minimize waste and maximize the use of recyclable materials.

We take pride in contributing to environmental sustainability. Our fans are designed with an ecological approach, using technologies that reduce energy consumption and minimize environmental impact.

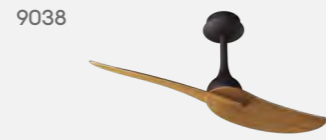
We align with various Sustainable Development Goals and are committed to leading the change towards a more sustainable future. We look forward to continuing to collaborate with our customers, employees, and communities to make a positive impact on the world around us.



VENTILADOR ASPAS SIN LUZ - FAN BLADES WITHOUT LIGHT

**IPANEMA II**

Pág 22  
New



**IPANEMA III**

Pág 26  
New



VENTILADOR CARRIL TRIFÁSICO SIN LUZ - TRIPHASIC RAIL FAN WITHOUT LIGHT

**MONKEY**

Pág 30  
New



PLAFÓN-VENTILADOR CON ASPAS TOROIDALES  
CEILING-FAN WITH TOROIDAL BLADES

**ROSE**

Pág 52



VENTILADOR DE ASPAS CON LUZ - FAN BLADES WITH LIGHT

**BRISA**

Pág 46



**BRISA mini**

Pág 46



**NATURE**

Pág 68



**NEPAL II**

Pág 54  
New



**NEPAL**

Pág 60



**NEPAL mini**

Pág 62



VENTILADOR DE ASPAS CON LUZ-FAN BLADES WITH LIGHT

OCEAN

Pág 66

8235



8236



SOHO

Pág 64

8720



8721



8722



THAI

Pág 42

8714



8715



8716



UP DOWN

Pág 36

New

9062



USHUAIA

Pág 50

8717



8718



8719



VENTILADOR CON ASPAS DESPLEGABLES CON LUZ

FAN WITH RETRACTABLE BLADES WITH LIGHT

ALASKA

Pág 74

8752



8754



8753



ALASKA mini

Pág 74

8755



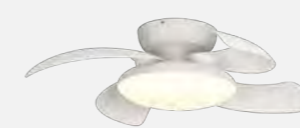
8756



ALOHA

Pág 82

8233



8234



MISTRAL

Pág 70

8826



8828



8827



MISTRAL mini

Pág 70

8829



8831



8830



NORTH

Pág 78

8729



8730



SIBERIA

Pág 80

8759



SIBERIA mini

Pág 80

8761



**PLAFÓN-VENTILADOR CON ASPAS OCULTAS**  
**CEILING-FAN WITH HIDDEN BLADES**

**ALISIO XL**  
 Pág 94



**ALISIO**  
 Pág 94



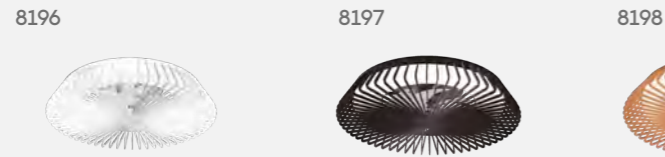
**ALISIO mini**  
 Pág 94



**HIMALAYA**  
 Pág 90



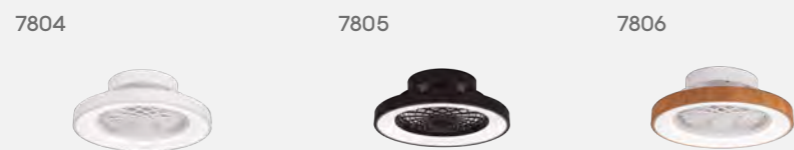
**HIMALAYA mini**  
 Pág 90



**TÍBET**  
 Pág 86



**TÍBET mini**  
 Pág 88



**TURBO**  
 Pág 84



**PLAFÓN-VENTILADOR CON ASPAS OCULTAS ORGÁNICO**  
**CEILING-FAN WITH HIDDEN BLADES ORGANIC**

**INDONESIA**  
 Pág 100



**INDONESIA mini**  
 Pág 101



**KILIMANJARO**  
 Pág 104



**KILIMANJARO mini**  
 Pág 106

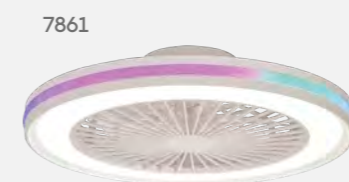


**POLINESIA NÁUTICA**  
 Pág 102

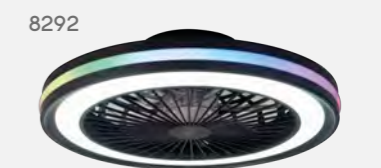


**PLAFÓN-VENTILADOR CON ASPAS OCULTAS RGB**  
**CEILING-FAN WITH HIDDEN BLADES RGB**

**GAMER big**  
 Pág 98

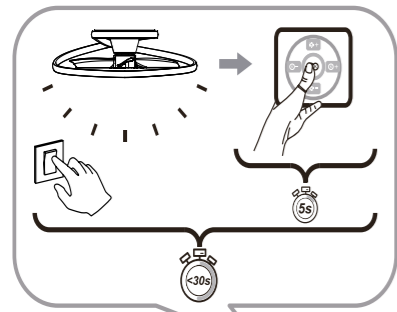


**GAMER**  
 Pág 99



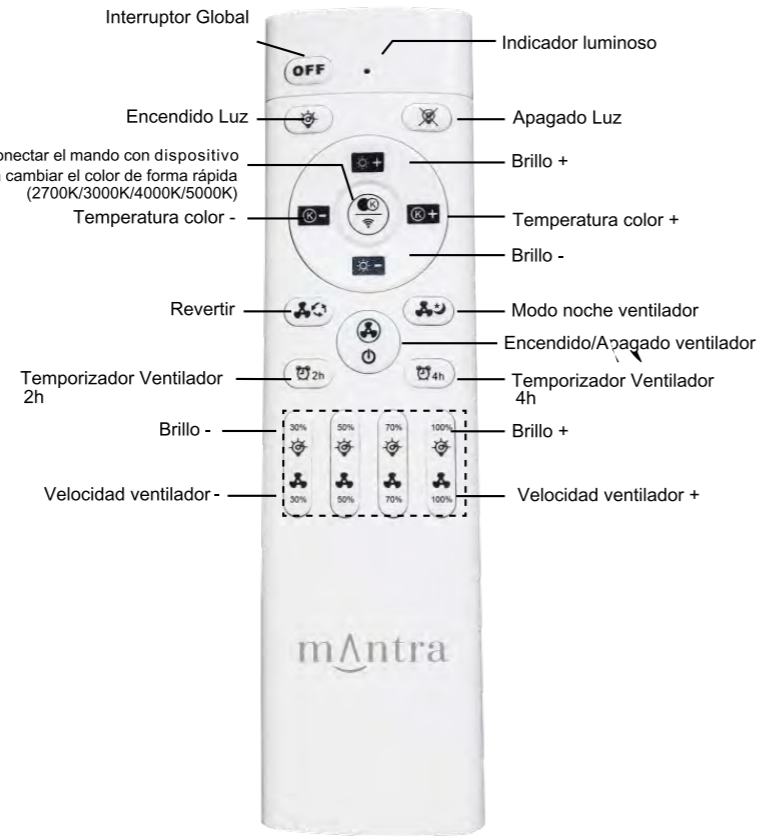


# 1 Mando a distancia incluido Remote control included



- 1- presión larga para conectar el mando con dispositivo
- 2- presión corta para cambiar el color de forma rápida (2700K/3000K/4000K/5000K)

1- presión larga para conectar el mando con dispositivo



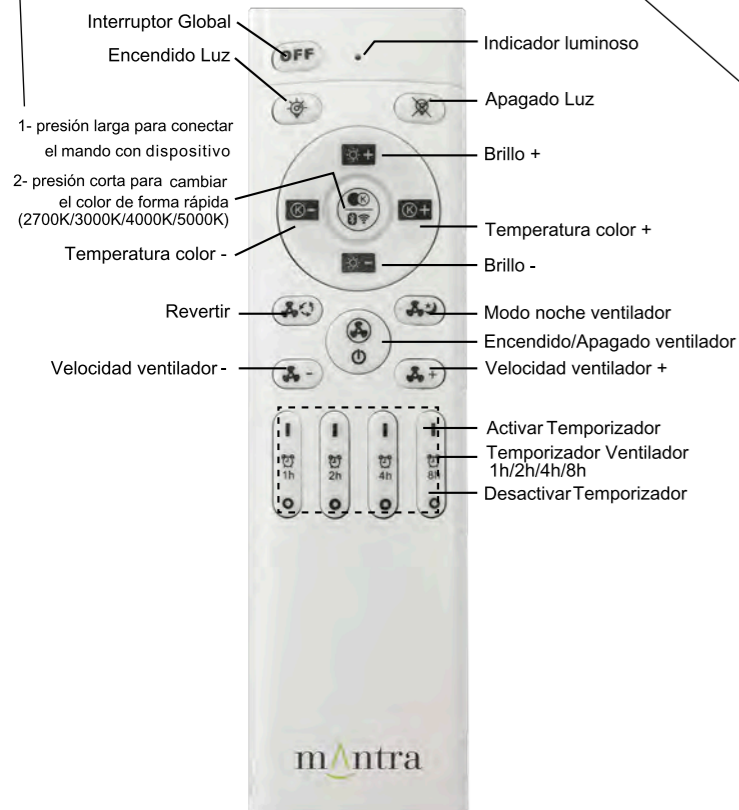
**RF R00134  
(2.4GHz)**



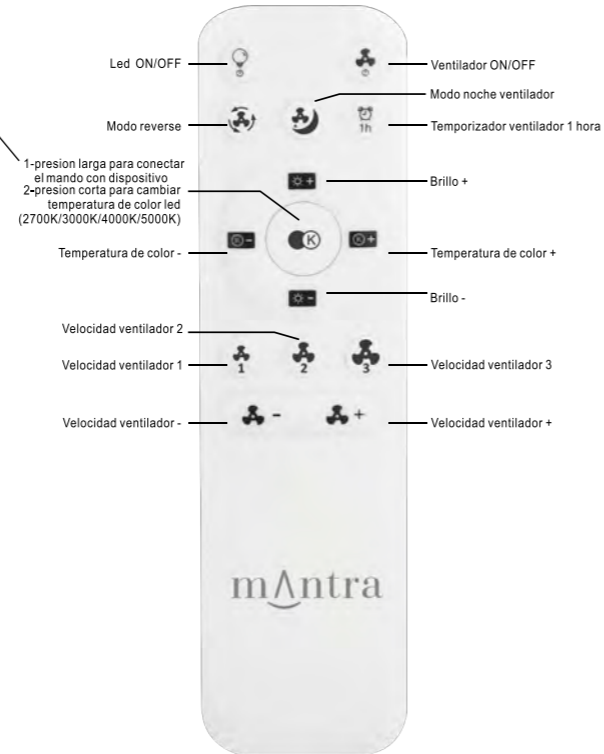
**IR R00144**



**IR R00145**



**RF R00128  
(2.4GHz)**



**RF R00137  
(433MHz)**

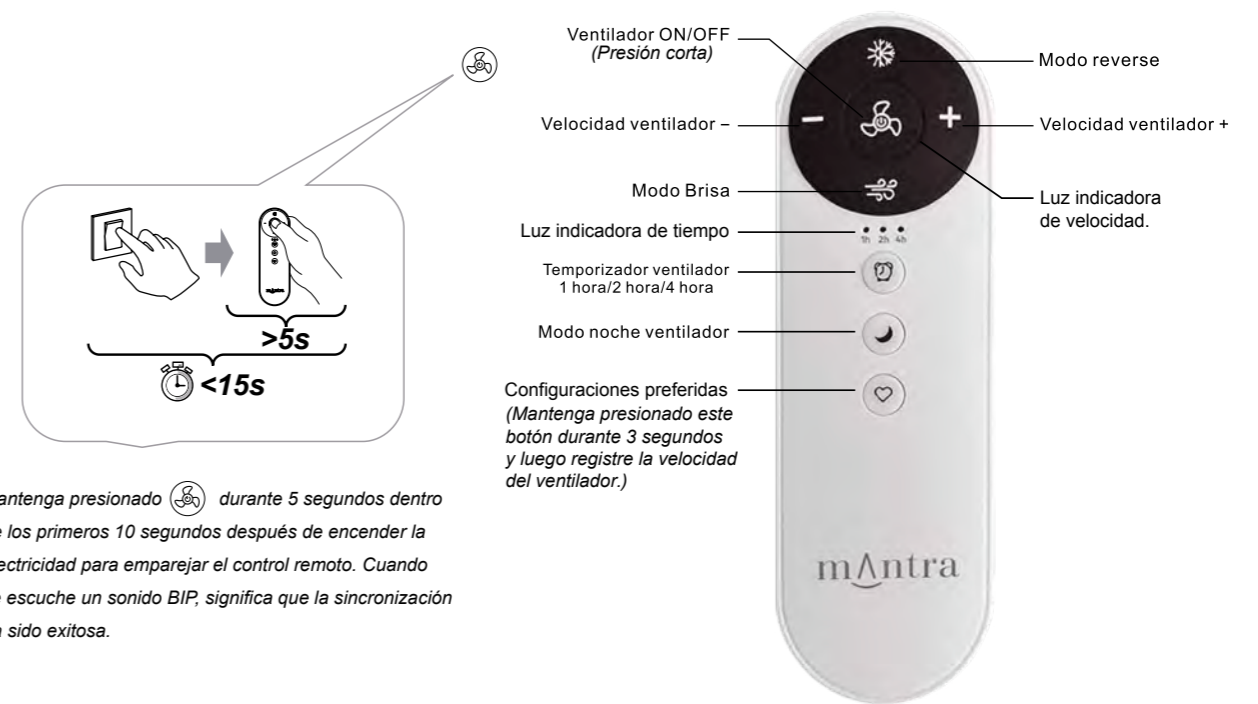
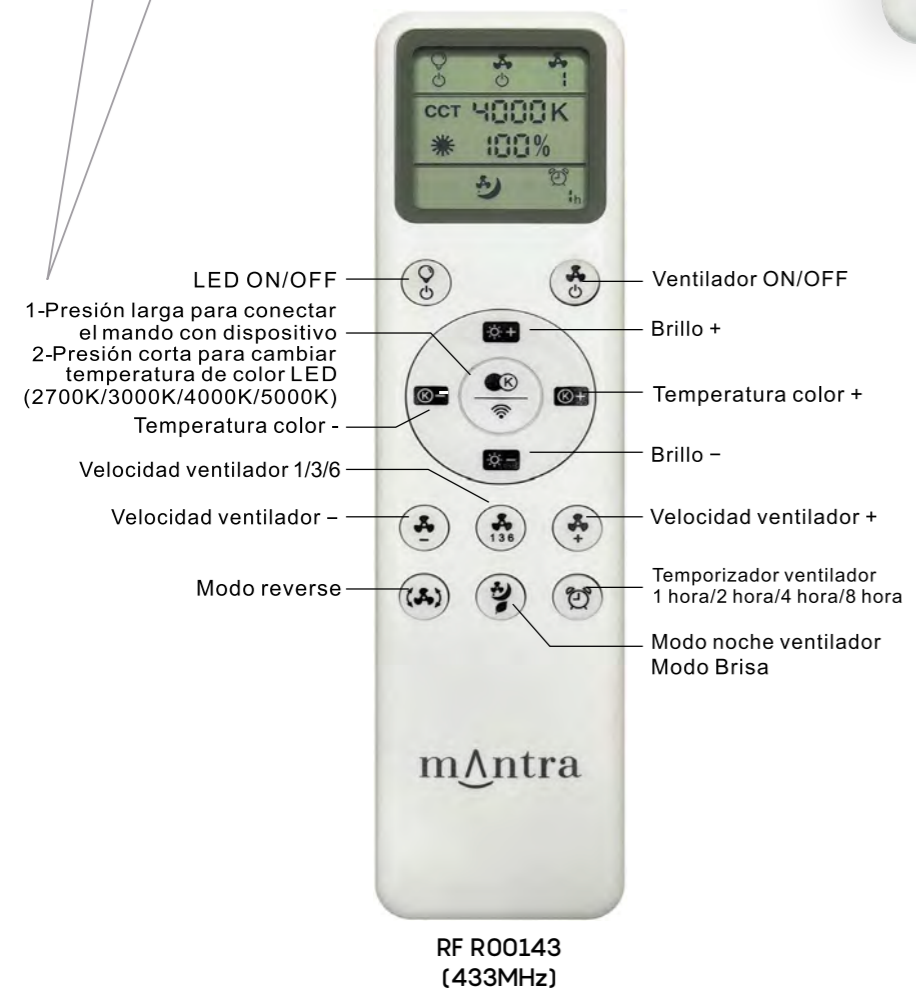
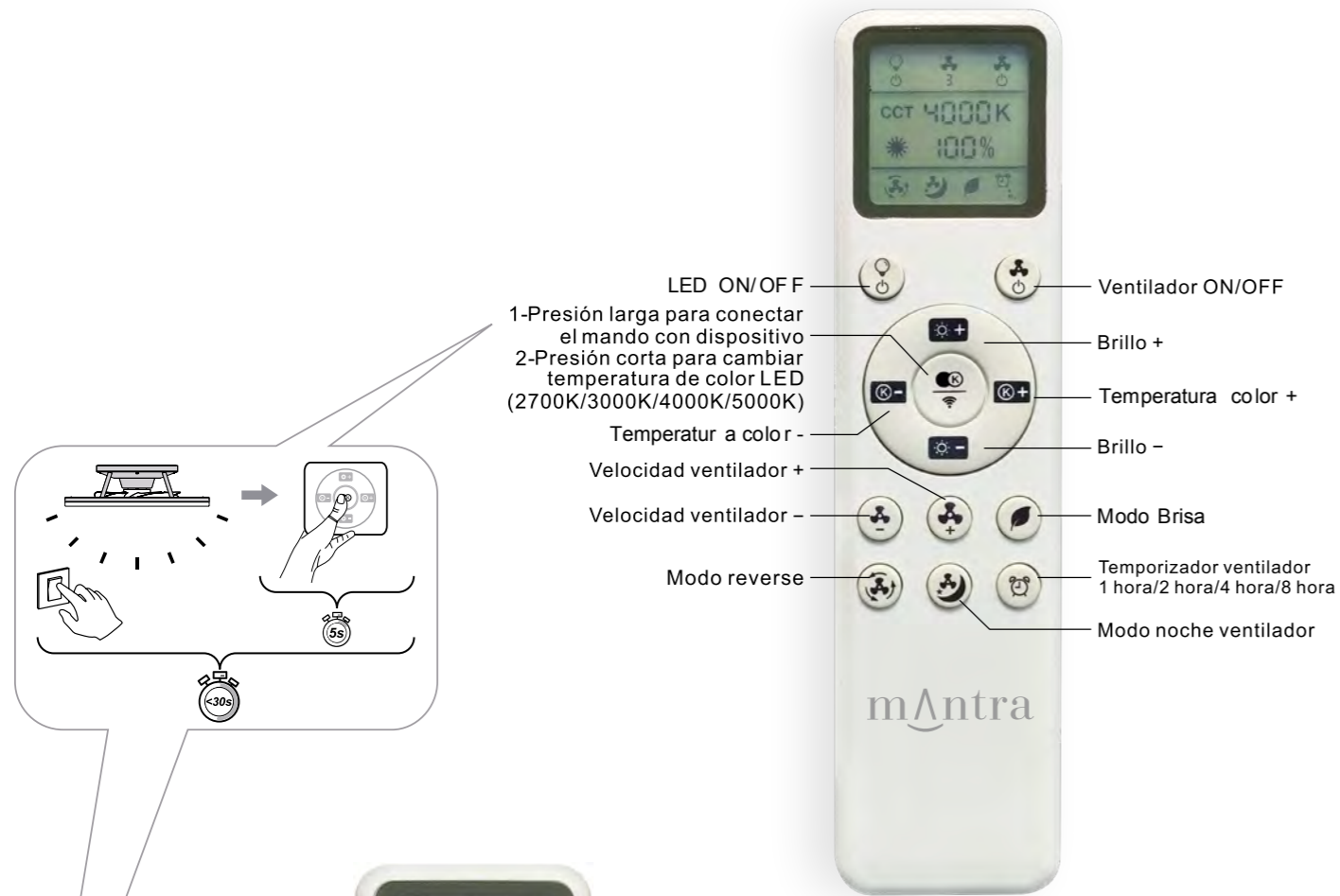


**IR R00136**

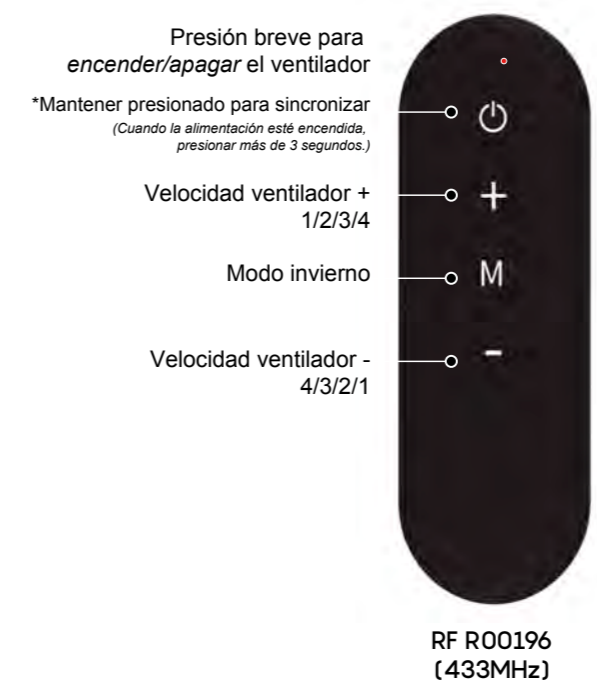


**IR R00131**

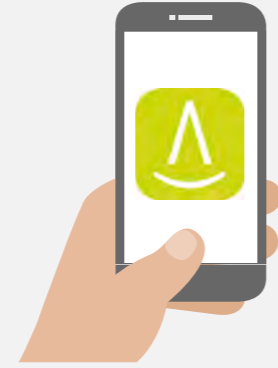
**1** Mando a distancia incluido  
Remote control included



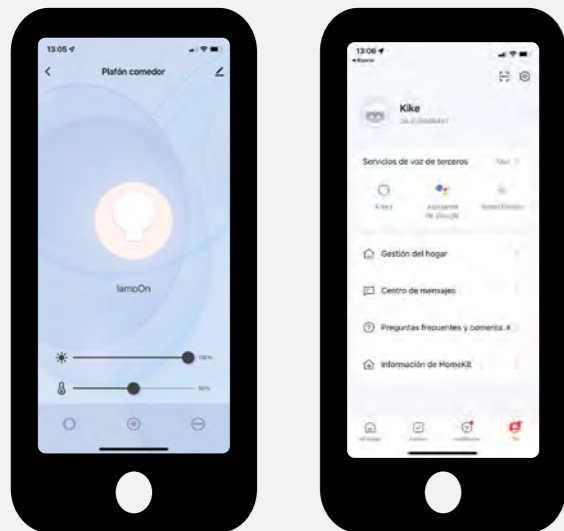
Mantenga presionado durante 5 segundos dentro de los primeros 10 segundos después de encender la electricidad para emparejar el control remoto. Cuando se escuche un sonido BIP, significa que la sincronización ha sido exitosa.



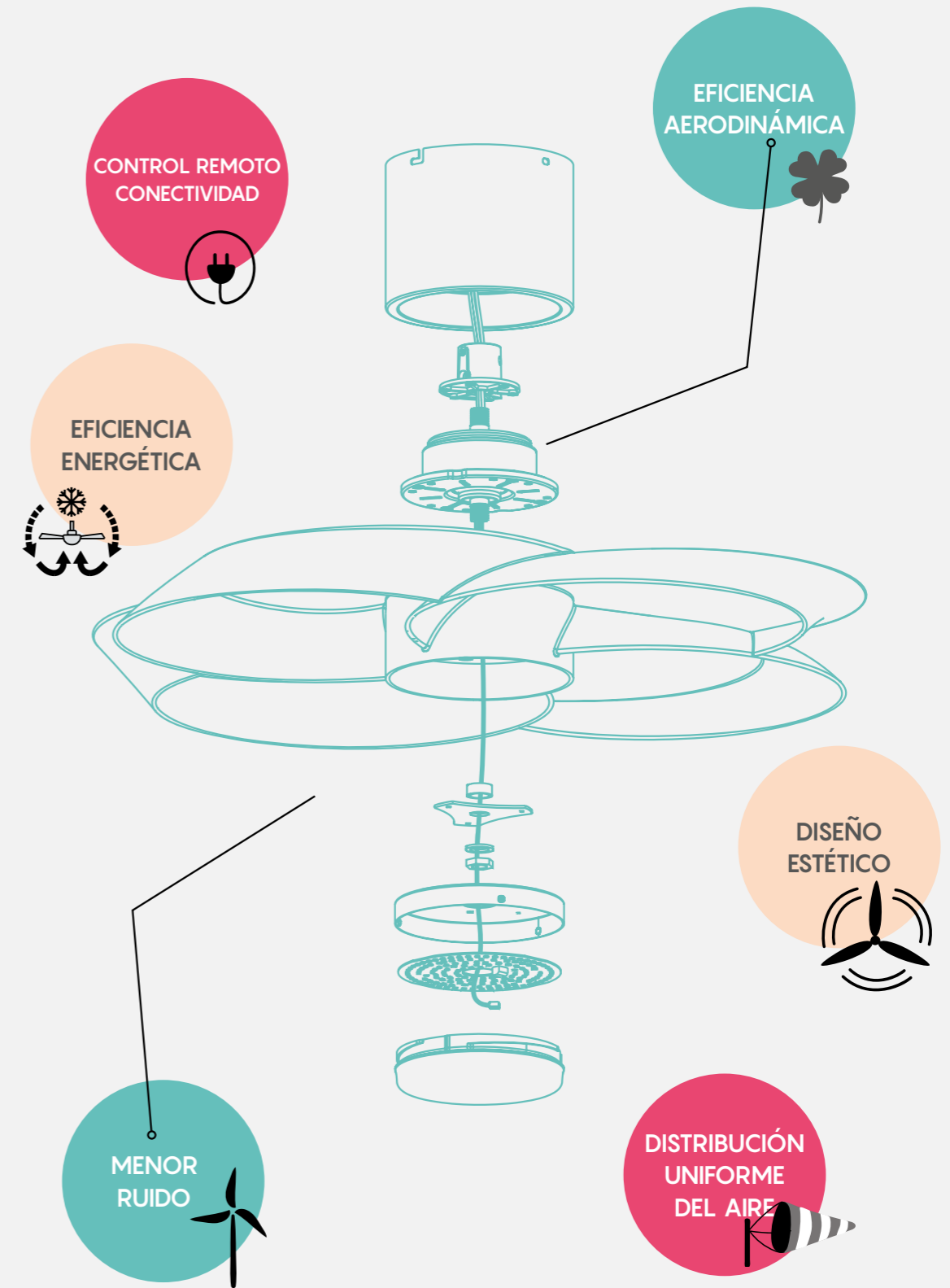
## 2 Aplicación Mantra Lighting Mantra Lighting App



## 3 Aplicación Tuya Smart Mantra Tuya Smart

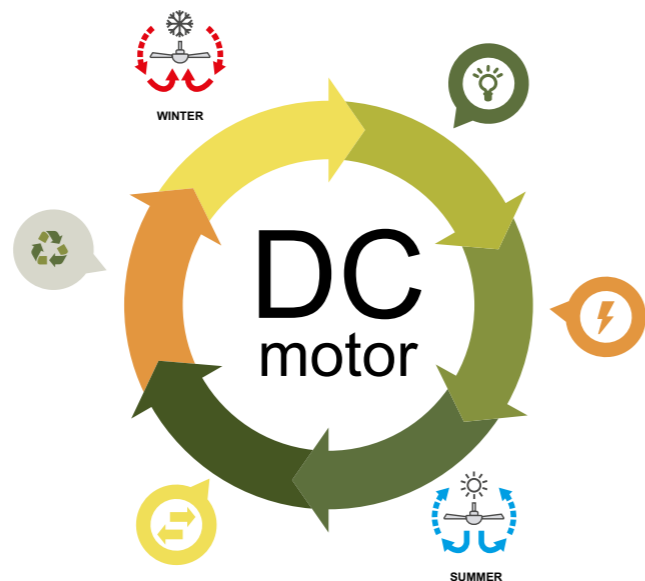


## CARACTERÍSTICAS ASPAS TOROIDALES TOROIDAL BLADES CHARACTERISTICS





**DISEÑO CIRCULAR**  
CIRCULAR DESIGN



**Eficiencia Energética**

**Durabilidad**

**Energy Efficiency**

**Durability**

**Tamaño Compacto**

**Compact Size**

**Arranque Suave**

**Soft Star**

**Bajo Nivel de Ruido**

**Low Noise Level**

**Reversibilidad**

**Reversibility**

**New Technologie**

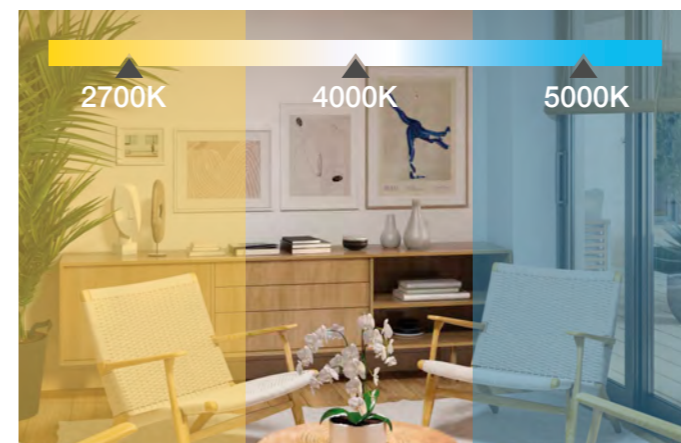
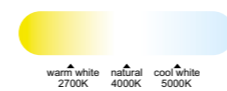
**Nuevas Tecnologías**

**Control de Velocidad Preciso**

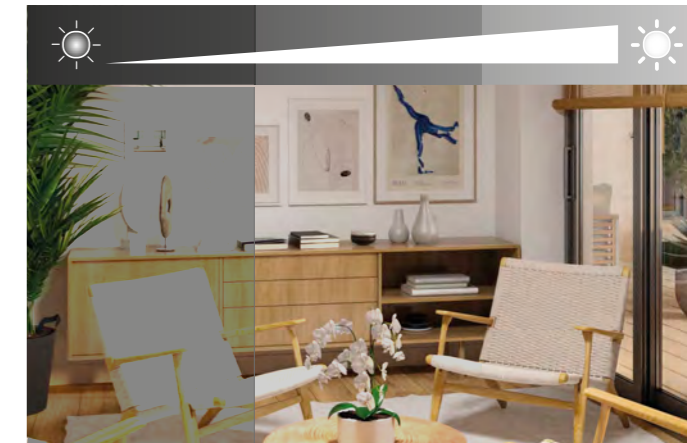
**Precise Speed Control**



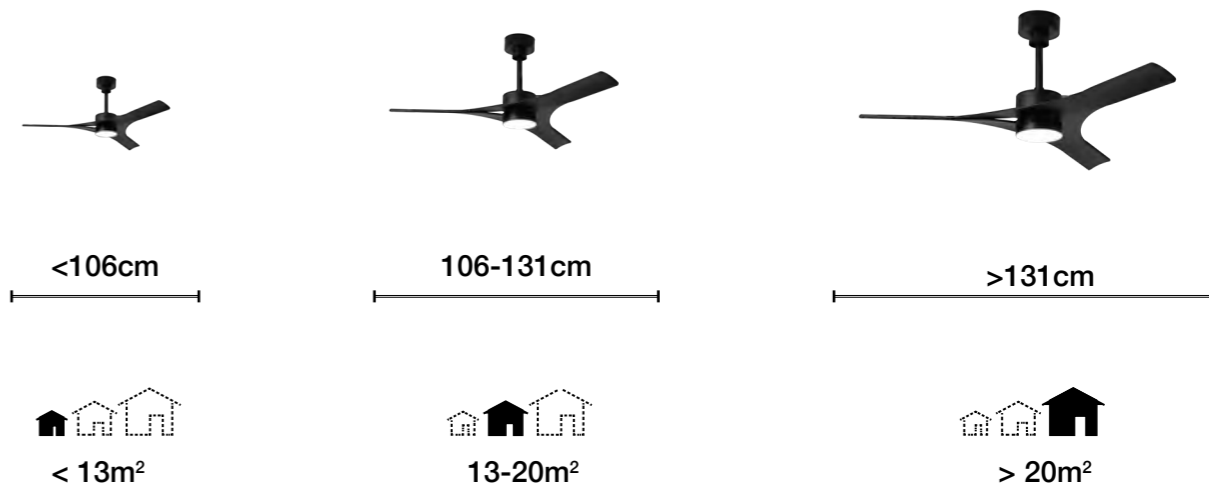
**Diferentes temperaturas de color**  
Different colour temperatures



**Regulable en intensidad**  
Dimmable



**Tamaño de habitación recomendado**  
Recommended room size



**Flujo de aire amplio o concentrado**  
Broad or concentrated airflow



## ¿QUÉ ESTÁS BUSCANDO?

**PLAFÓN-VENTILADOR CON ASPAS TOROIDALES**  
CEILING-FAN WITH BLADES TOROIDAL

TECNOLOGÍA Y DISEÑO  
DE VANGUARDIA



**VENTILADOR CON ASPAS**  
FAN WITH BLADES

ESTÉTICA Y  
CARACTERÍSTICAS ÚNICAS



**PLAFÓN-VENTILADOR CON ASPAS OCULTAS RGB**  
CEILING-FAN WITH HIDDEN BLADES RGB

CIBERNÉTICA  
VERSÁTIL



**VENTILADOR CON ASPAS SIN LUZ**  
FAN WITH BLADES WHIT OUT LIGHT

EFICIENCIA ADAPTABLE  
VERSATILIDAD FUNCIONAL



## ¿CUÉNTAME QUÉ ES LO QUE TE HACE FALTA?

**PLAFÓN-VENTILADOR CON ASPAS OCULTAS**  
CEILING-FAN WITH HIDDEN BLADES

EQUILIBRIO IDEAL ENTRE  
UTILIDAD Y CONFORT



**PLAFÓN-VENTILADOR CON ASPAS OCULTAS ORGÁNICO**  
CEILING-FAN WITH HIDDEN BLADES ORGANIC

MATERIALES NATURALES  
SOSTENIBLES



**VENTILADOR CON ASPAS DESPLEGABLES**  
FAN WITH RETRACTABLE BLADES

BÁSICOS ACCESIBLES  
ADAPTABLES



**VENTILADOR CARRIL TRIFÁSICO**  
TRIPHASIC RAIL FAN

INNOVACIÓN AVANZADA





IPANEMA II  
by José Ignacio Ballester  
New





# IPANEMA II

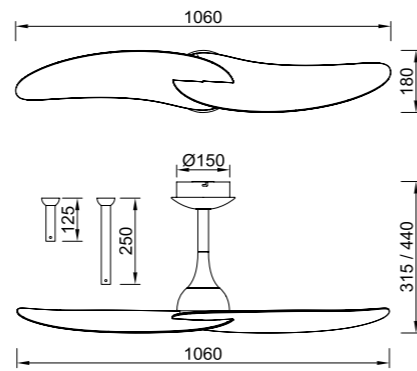
by José Ignacio Ballester

New

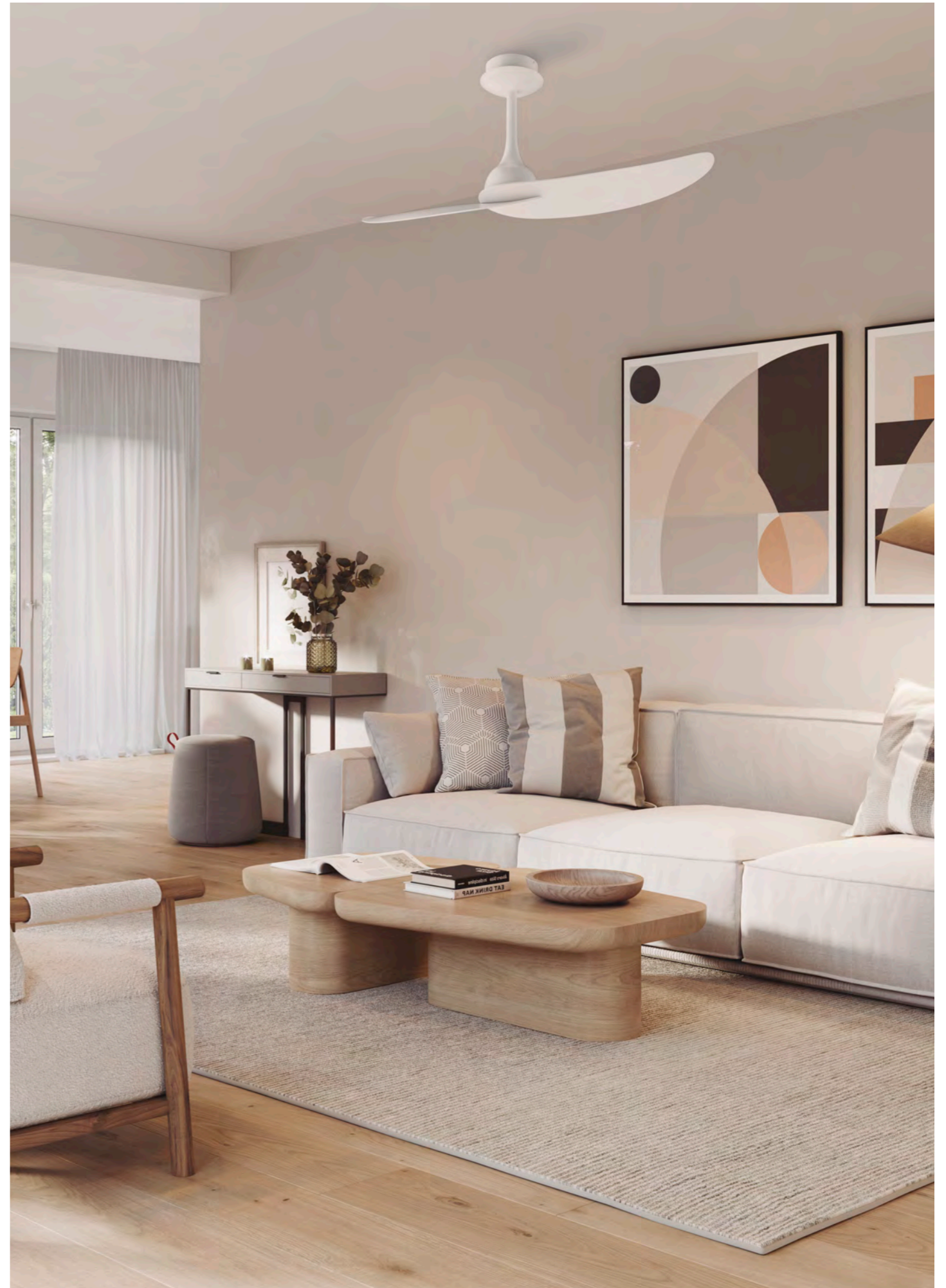


Ref	Acabado Finish	Motor
9037	Blanco White	32W
9038	Madera+Negro Wood+Black	32W
9039	Madera+Blanco Wood+White	32W

Velocidad Speeds	1	2	3	4	5	6
Potencia Power	4.5	6.5	11	16	24	32
RPM	95	120	150	180	200	220
Flujo de aire Airflow(m <sup>3</sup> /h)	3300	4200	5100	5700	6600	7800
Nivel sonoro Sound level (dB(a))	30	34	36	39	43	46



RF R00148 (433MHz)



INSTALAR



MODO DE USO





IPANEMA III  
by José Ignacio Ballester  
New

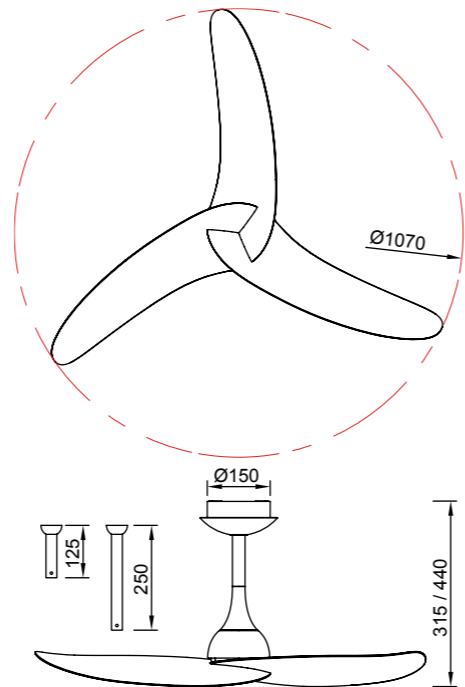




# IPANEMA III

by José Ignacio Ballester

New



Ref	Acabado Finish	Motor
9040	Blanco White	32W
9041	Madera+Negro Wood+Black	32W
9042	Madera+Blanco Wood+White	32W

Velocidad Speeds	1	2	3	4	5	6
Potencia Power	4.5	6.5	11	16	24	32
RPM	76	96	115	132	148	165
Flujo de aire Airflow(m <sup>3</sup> /h)	3180	4080	4920	5400	6300	7200
Nivel sonoro Sound level (dB(a))	30	34	36	39	42	45



INSTALAR



MODO DE USO



Flujo aire amplio



WINTER



SUMMER



RF R00148  
(433MHz)



8 años WARRANTY GARANTIA MOTOR

32W motor DC



IP20



Dos tijas Corta y larga





# MONKEY FAN

by Nacho Timón

New



Premio de **ORO**  
Categoría **DISEÑO DE PRODUCTO**  
Nacho Timón

Premis  
ADCV  
2024

Or



# MONKEY FAN

by Nacho Timón

New

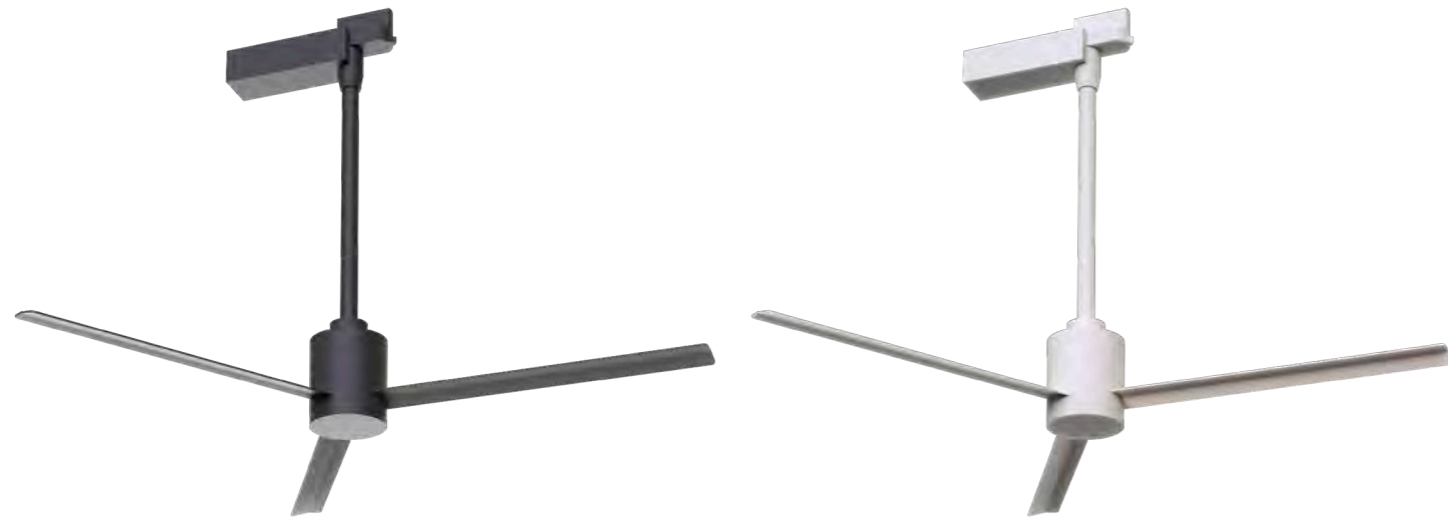




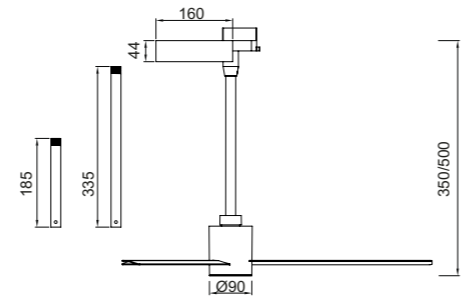
# MONKEY FAN

by Nacho Timón

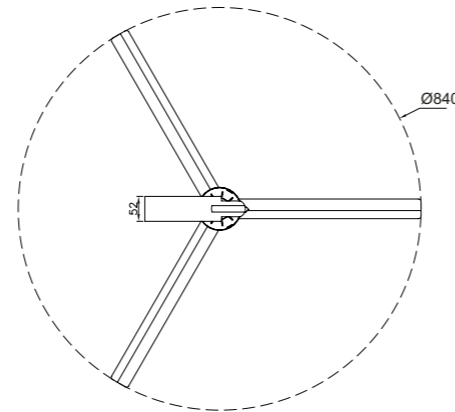
New



Ref	Acabado Finish				Motor
8926	Blanco White				7W
8927	Negro Black				7W
<b>Velocidad</b> Speeds	1	2	3	4	
<b>Potencia</b> Power	3W	4W	5W	7W	
<b>RPM</b>	180	200	220	260	
<b>Nivel sonoro</b> Sound level (dB(a))	22	28	35	45	



RF R00196 (433MHz)



INSTALAR



MODO DE USO





# UP DOWN

by Santiago Sevillano Studio

New





# UP DOWN

by Santiago Sevillano Studio

New



**UP DOWN**  
by Santiago Sevillano Studio  
**New**

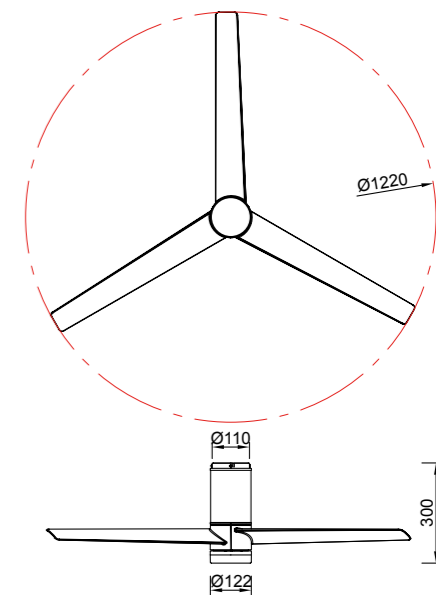
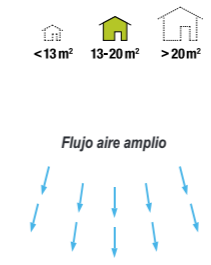


Ref	K	CRI	W	Lumen útiles	Lumen	Acabado Finish	Motor
9062	2700-5000K	≥ 80	45 W	2600lm	4950lm	Blanco+Transparente White+Transparent	35W

Velocidad Speeds	Sleep mode	1	2	3	4	5	6	7	8
<b>Potencia Power</b>	6	9	13	16	19	24	29	33	35
<b>RPM</b>	90	110	120	130	140	150	160	165	170
<b>Flujo de aire Airflow (m³/h)</b>	4680	6340	7170	8000	8830	9660	10490	10905	11320
<b>Nivel sonoro Sound level (dB(a))</b>	33	36.8	38.7	40.5	42.4	44.2	46.1	47	48



RF R00142  
(2.4 GHz)



INSTALAR



MODO DE USO







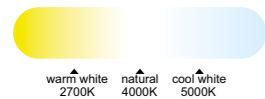


**THAI**  
by Nacho Timón



Ref	K	CRI	W	Lumen útiles	Lumen	Acabado Finish	Motor
8714	2700-5000K	≥ 80	30W	2400lm	3300lm	Blanco White	35W
8715	2700-5000K	≥ 80	30W	2400lm	3300lm	Negro Black	35W
8716	2700-5000K	≥ 80	30W	2400lm	3300lm	Madera+ Negro Wood+Black	35W

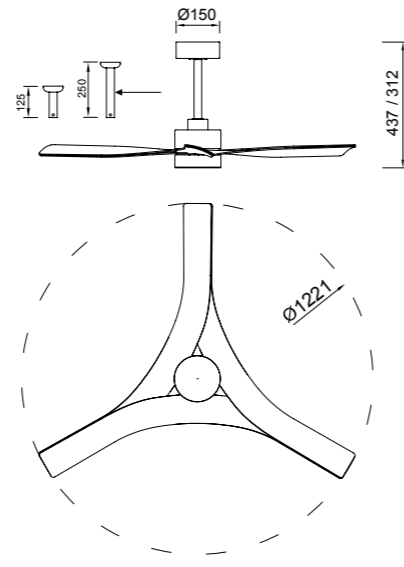
Velocidad Speeds	Sleep mode	1	2	3	4	5	6	7	8
Potencia Power	5W	8	10	12	15	18	25	30	35
RPM	90	110	120	130	140	150	170	180	190
Flujo de aire Airflow (m³/h)	1680	2590	3240	3745	4590	5400	7200	8640	9760
Nivel sonoro Sound level (dB(a))	33.0	35.4	36.6	37.8	39.0	40.2	42.6	43.8	45.0



warm white 2700K natural 4000K cool white 5000K



RF R00142 (2.4GHz)



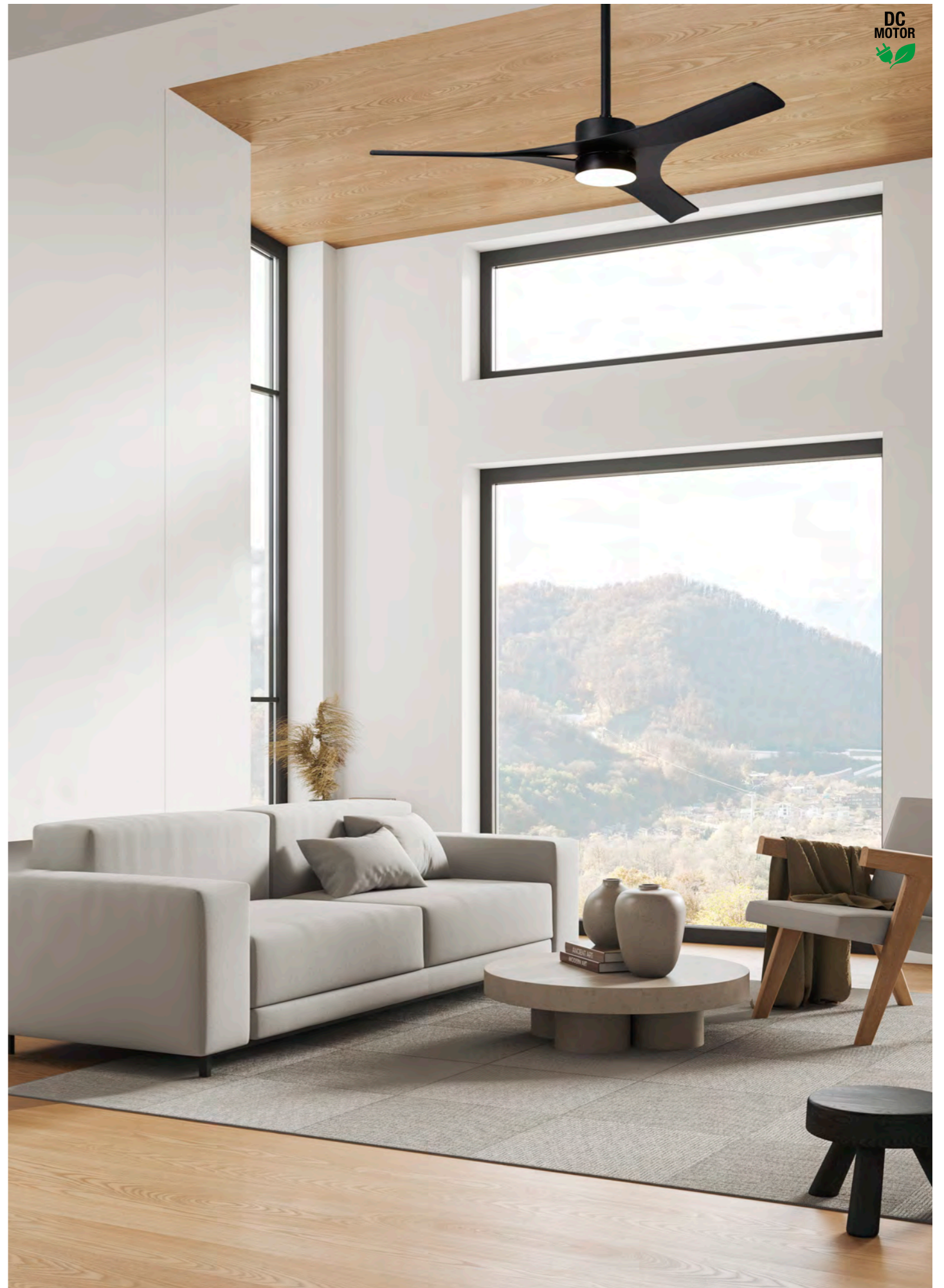
INSTALAR



MODO DE USO



Flujo aire amplio





# BRISA

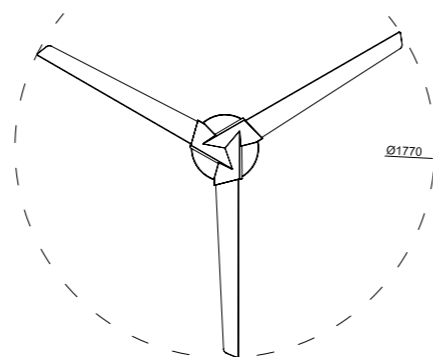
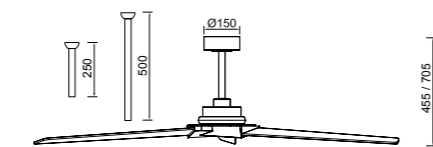
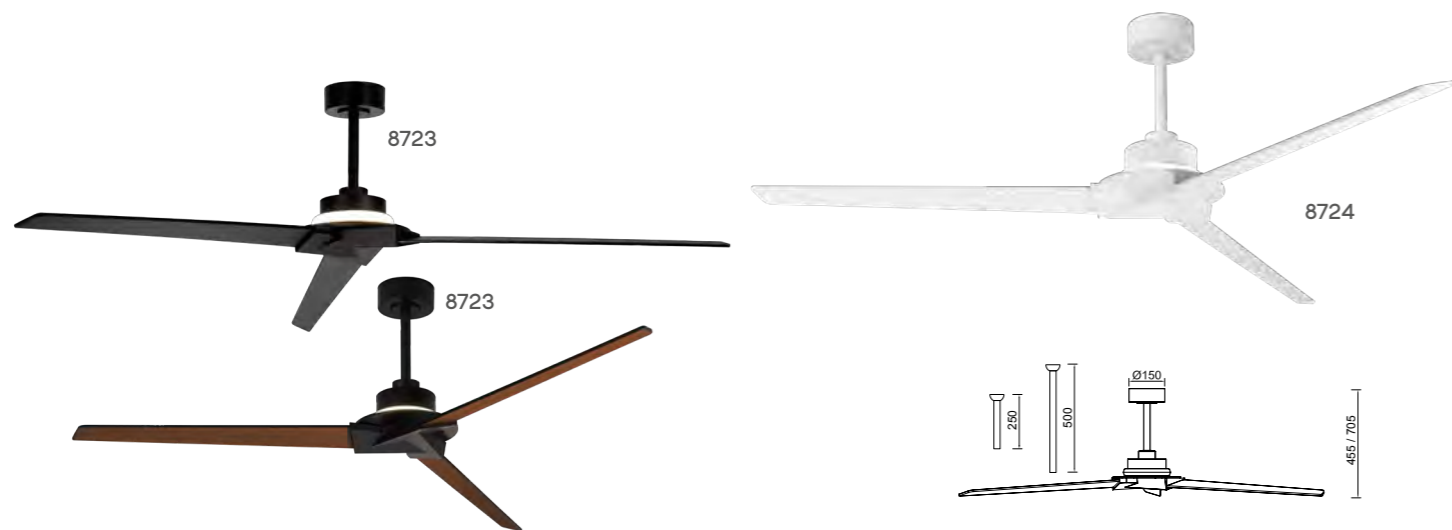
by José Ignacio Ballester





# BRISA

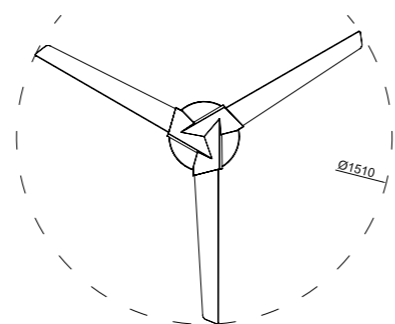
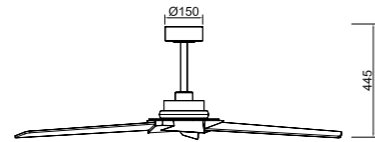
by José Ignacio Ballester



INSTALAR



MODO DE USO



INSTALAR



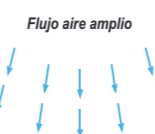
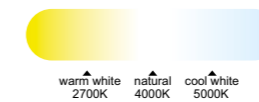
MODO DE USO

BRISA							
Ref	K	CRI	W	Lumen útiles	Lumen	Acabado Finish	Motor
8723	2700-5000K	≥ 80	20W	1400lm	2200lm	Negro+Madera Black+Wood	40W
8724	2700-5000K	≥ 80	20W	1400lm	2200lm	Blanco White	40W

Velocidad Speeds	Sleep mode	1	2	3	4	5	6	7	8
Potencia Power	5	7	9.5	12.5	16	20	27	33	40
RPM	70	80	90	100	110	120	130	140	152
Flujo de aire Airflow (m³/h)	4950	6300	7085	7875	8665	9450	10240	11025	11975
Nivel sonoro Sound level (dB(a))	33.0	34.5	35.9	37.3	38.8	40.3	41.7	43.2	45.0

BRISA mini							
Ref	K	CRI	W	Lumen útiles	Lumen	Acabado Finish	Motor
8726	2700-5000K	≥ 80	20W	1400lm	2200lm	Blanco White	40W
8725	2700-5000K	≥ 80	20W	1400lm	2200lm	Negro+Madera Black+Wood	40W

Velocidad Speeds	Sleep mode	1	2	3	4	5	6	7	8
Potencia Power	5	8	9.5	12	15	18	25	32	40
RPM	100	110	120	130	140	150	170	180	195
Flujo de aire Airflow (m³/h)	4350	6355	6930	7510	8090	8665	9820	10400	11270
Nivel sonoro Sound level (dB(a))	33.0	34.2	35.5	36.8	38.0	39.3	41.8	43.1	45.0

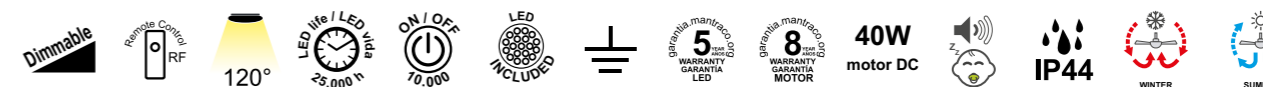


Aspa reversible  
Reversible blade



ASPA REVERSIBLE

2 Opciones de montaje  
2 Assembling options





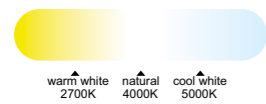
# USHUAIA

by Nacho Timón

Ventilador con aspas Fan with blades



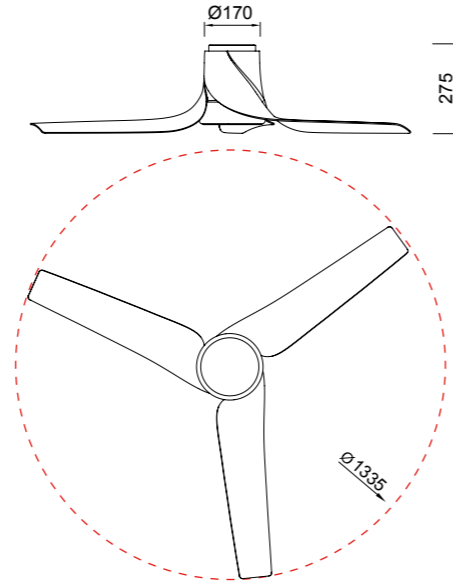
Ref	K	CRI	W	Lumen útiles	Lumen	Acabado Finish	Motor
8717	2700-5000K	≥ 80	30W	2400lm	3300lm	Blanco White	35W
8718	2700-5000K	≥ 80	30W	2400lm	3300lm	Negro Black	35W
8719	2700-5000K	≥ 80	30W	2400lm	3300lm	Blanco+Madera White+Wood	35W



warm white 2700K natural 4000K cool white 5000K



RF R00142 (2.4GHz)



Velocidad Speeds	Sleep mode	1	2	3	4	5	6	7	8
Potencia Power	5.5W	9.0W	11.0W	14.0W	17.0W	20.0W	26.0W	31.0W	35.0W
RPM	80	100	110	120	130	140	150	160	168
Flujo de aire Airflow (m³/h)	4720	6425	7070	7710	8355	9000	9640	10285	10800
Nivel sonoro Sound level (dB(A))	33.0	35.7	37.1	38.4	39.8	41.1	42.5	43.9	45.0



INSTALAR



MODO DE USO



Flujo aire amplio



220-240V - 50/60Hz CRI≥ 80 CRI≥ 80 Registered N° 015047332-0001

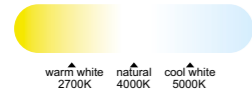




# ROSE

by Santiago Sevillano Studio

Plafón ventilador con aspas toroidales Ceiling Fan with toroidal blades



WINTER



SUMMER



RF R00143  
(433MHz)

Velocidad Speeds	Sleep mode	1	2	3	4	5	6
<b>Potencia</b> Power	4	4	6	9	12	17	22
<b>RPM</b>	220	220	250	280	310	350	400
<b>Flujo de aire</b> Airflow(m <sup>3</sup> /h)	2280	2280	2940	4080	4980	5880	6720
<b>Nivel sonoro</b> Sound level (dB(A))	33	33	36	38	41	44	48

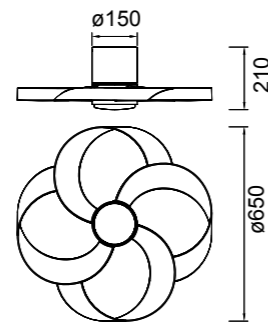
Ref	K	CRI	W	Lumen útil	Lumen	Acabado Finish	Motor
8705	2700-5000K	≥ 80	24W	2000lm	3200lm	Blanco White	22W
8706	2700-5000K	≥ 80	24W	2000lm	3200lm	Negro Black	22W
8707	2700-5000K	≥ 80	24W	2000lm	3200lm	Blanco+Madera White+Wood	22W



INSTALAR



MODO DE USO



Flujo aire amplio





# NEPAL II

by José Ignacio Ballester

New





# NEPAL II

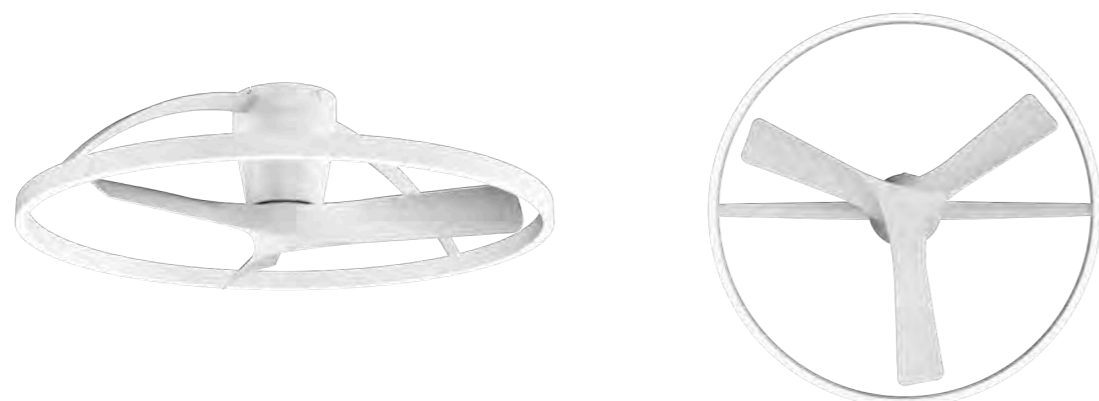
by José Ignacio Ballester

New



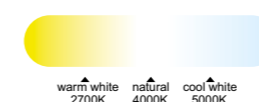


**NEPAL II**  
by José Ignacio Ballester  
**New**



Ref	K	CRI	W	Lumen útiles	Lumen	Acabado Finish	Motor
9043	2700-5000K	≥ 80	32W	2200lm	4000lm	Blanco White	32W
9044	2700-5000K	≥ 80	32W	2200lm	4000lm	Negro+Madera Wood+Black	32W
9045	2700-5000K	≥ 80	32W	2200lm	4000lm	Blanco+Madera Wood+White	32W

Velocidad Speeds	Sleep mode	1	2	3	4	5	6
<b>Potencia Power</b>	3.5	3.5	7	9.5	12.5	21.5	32
<b>RPM</b>	145	145	200	225	240	285	310
<b>Flujo de aire Airflow(m³/h)</b>	2700	2700	3350	4200	4800	5400	6200
<b>Nivel sonoro Sound level (dB(a))</b>	32	32	36	38	40	43	47



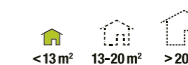
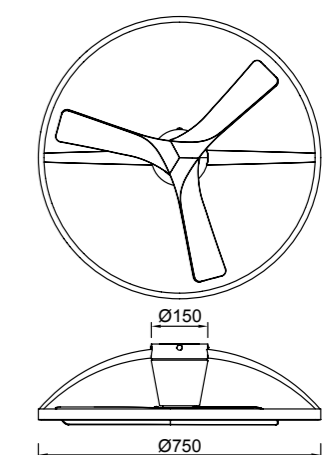
WINTER



SUMMER



RF R00143  
(433MHz)



Flujo aire amplio



INSTALAR



PROMOCIÓN



**PsB 32W**  
≤ 0,5W motor DC

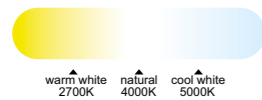
# NEPAL

by José Ignacio Ballester

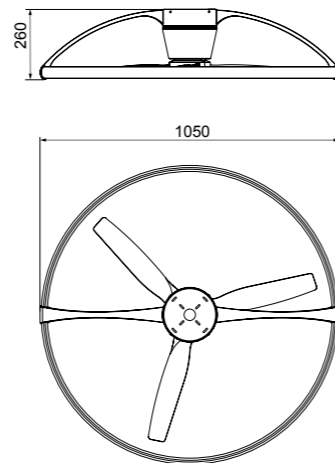
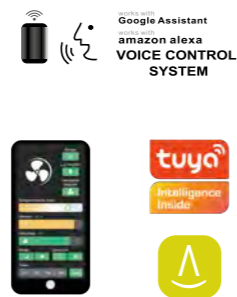


Ref	K	CRI	W	Lumen útiles	Lumen	Acabado Finish	Motor
7530	2700-5000K	≥ 80	75W	7200lm	10000lm	Blanco White	35W
7531	2700-5000K	≥ 80	75W	7200lm	10000lm	Negro Black	35W
7532	2700-5000K	≥ 80	75W	7200lm	10000lm	Blanco haya White beech	35W
7533	2700-5000K	≥ 80	75W	7200lm	10000lm	Plata nogal Silver walnut	35W

Velocidad Speeds	Sleep mode	1	2	3	4	5	6	7	8
Potencia Power	5.5W	6.5W	7.5W	9W	11W	14W	18W	24W	35W
RPM	100	110	130	160	180	200	220	250	270
Flujo de aire Airflow(m³/h)	1715	1985	2250	2590	3035	3695	4535	5615	7505
Nivel sonoro Sound level (dB(a))	30	31	33.1	36.2	38.3	40.4	42.5	45.7	48



RF R00142  
(2.4GHz)



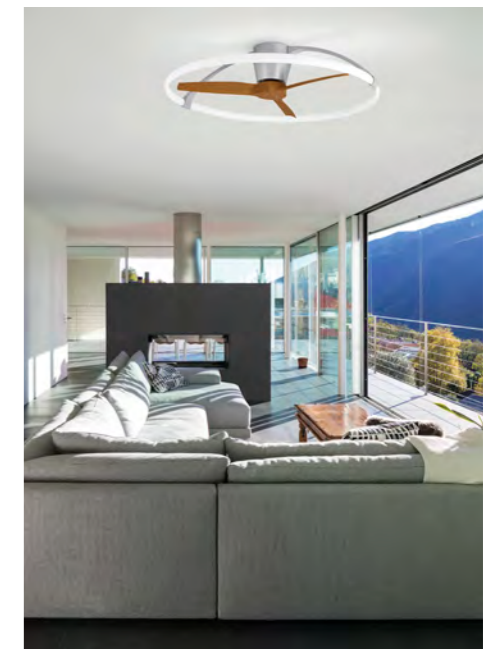
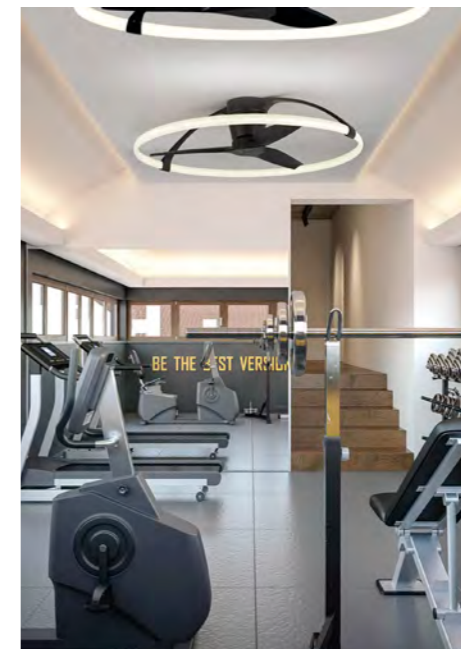
Flujo aire amplio



INSTALAR



MODO DE USO





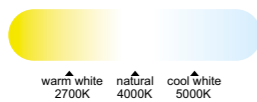
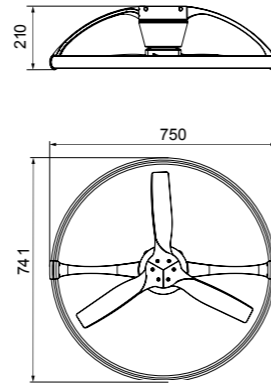
# NEPAL mini

by José Ignacio Ballester



Ref	K	CRI	W	Lumen útiles	Lumen	Acabado Finish	Motor
7801	2700-5000K	≥ 80	55W	5200lm	7200lm	Blanco White	30W
7802	2700-5000K	≥ 80	55W	5200lm	7200lm	Negro Black	30W
7803	2700-5000K	≥ 80	55W	5200lm	7200lm	Blanco haya White beech	30W

Velocidad Speeds	Sleep mode	1	2	3	4	5	6	7	8
Potencia Power	3.5W	5W	6W	7.5W	10W	13W	18W	24W	30W
RPM	100	150	185	220	250	280	310	350	380
Flujo de aire Airflow(m³/h)	1050	1470	1760	2115	2760	3510	4535	5325	5760
Nivel sonoro Sound level (dB(a))	33	35.9	37.9	39.9	41.6	43.3	45	47.2	49



RF R00134 (2.4GHz)



INSTALAR



PROMOCIÓN



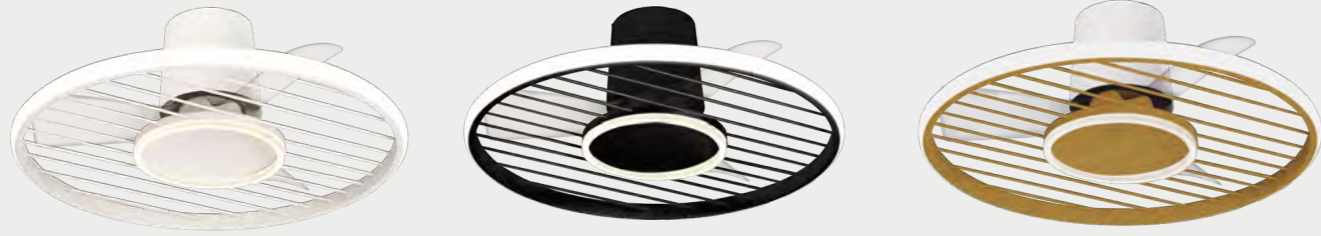
Flujo aire amplio





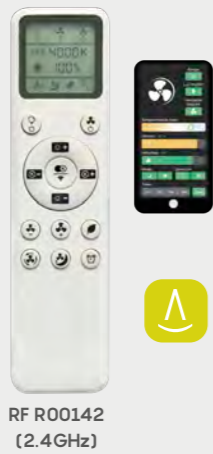
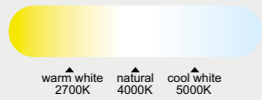
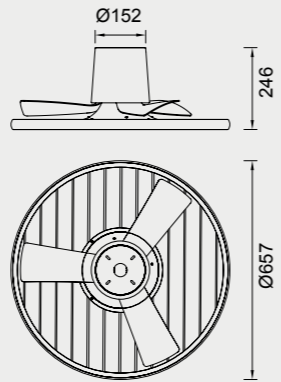
# SOHO

by José Ignacio Ballester



Ref	K	CRI	W	Lumen útiles	Lumen	Acabado Finish	Motor
8720	2700-5000K	≥ 80	45W	3150lm	4950lm	Blanco White	25W
8721	2700-5000K	≥ 80	45W	3150lm	4950lm	Negro Black	25W
8722	2700-5000K	≥ 80	45W	3150lm	4950lm	Blanco+Madera White+Wood	25W

Velocidad Speeds	Sleep mode	1	2	3	4	5	6	7	8
<b>Potencia Power</b>	2.6W	3.6W	5W	7W	10W	14W	17W	21W	25W
<b>RPM</b>	100	140	180	220	260	300	330	360	390
<b>Flujo de aire Airflow(m³/h)</b>	935	1210	1695	2185	2675	3160	3525	3890	4260
<b>Nivel sonoro Sound level (dB(a))</b>	33.0	34.6	36.3	38.0	39.6	41.2	42.5	43.8	45.0



INSTALAR



MODO DE USO



Flujo aire amplio





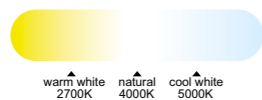
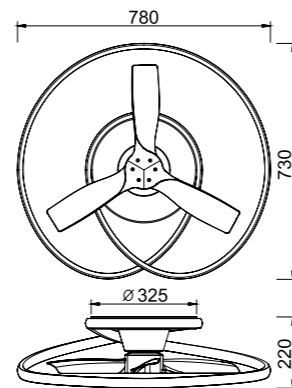
# OCEAN

by José Ignacio Ballester



Ref	K	CRI	W	Lumen útiles	Lumen	Acabado Finish	Motor
8235	2700-5000K	≥ 80	60W	4200lm	6600lm	Blanco madera White wood	30W
8236	2700-5000K	≥ 80	60W	4200lm	6600lm	Negro madera Black wood	30W

Velocidad Speeds	Sleep mode	1	2	3	4	5	6	7	8
Potencia Power	3.5W	5W	6W	7.5W	10W	13W	18W	24W	30W
RPM	100	150	185	220	250	280	310	350	380
Flujo de aire Airflow(m³/h)	1050	1470	1760	2115	2760	3510	4535	5325	5760
Nivel sonoro Sound level (dB(a))	33	35.9	37.9	39.9	41.6	43.3	45	47.2	49



RF R00137 (433MHz)



INSTALAR



MODO DE USO



Flujo aire amplio



**Psb**
**30W**
**motor DC**





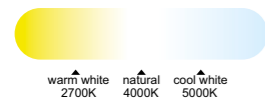
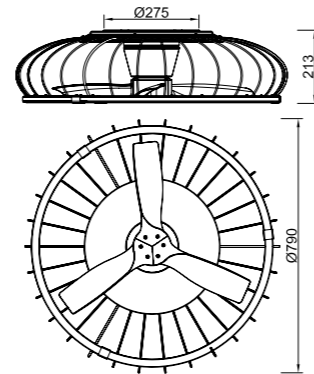
# NATURE

by José Ignacio Ballester



Ref	K	CRI	W	Lumen útiles	Lumen	Acabado Finish	Motor
7807	2700-5000K	≥ 80	75W	5000lm	9750lm	Blanco White	30W
7808	2700-5000K	≥ 80	75W	5000lm	9750lm	Negro-Haya Black-Beech	30W
7809	2700-5000K	≥ 80	75W	5000lm	9750lm	Blanco-Haya White-Beech	30W

Velocidad Speeds	Sleep mode	1	2	3	4	5	6	7	8
Potencia Power	3.5W	5W	6W	7.5W	10W	13W	18W	24W	30W
RPM	100	150	185	220	250	280	310	350	380
Flujo de aire Airflow(m³/h)	1050	1470	1760	2115	2760	3510	4535	5325	5760
Nivel sonoro Sound level (dB(a))	33	35.9	37.9	39.9	41.6	43.3	45	47.2	49



RF R00142 (2.4GHz)



INSTALAR



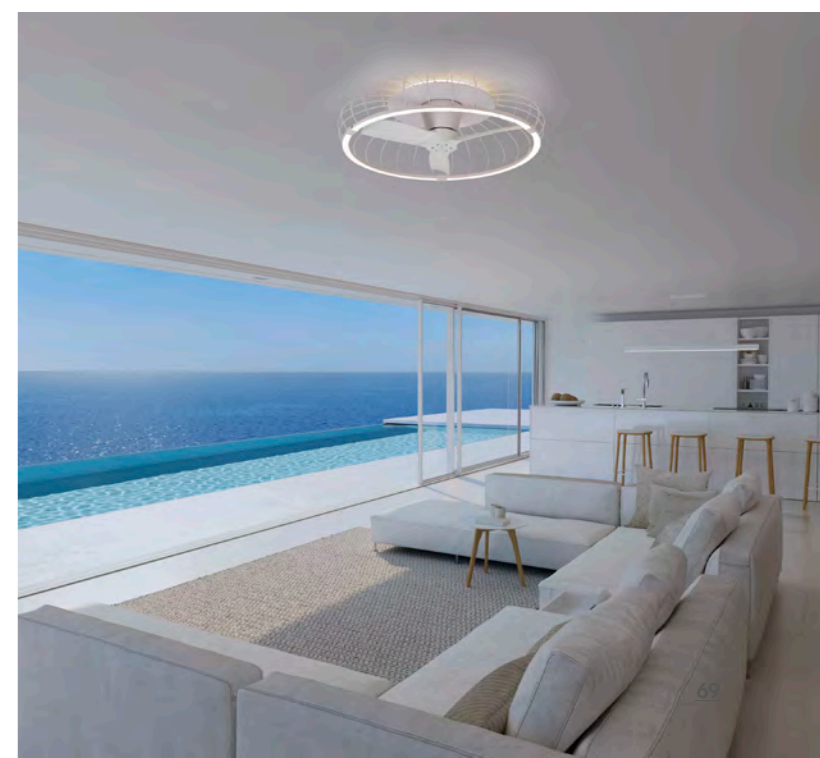
MODO DE USO



Flujo aire amplio



- Dimmable
- Remote Control
- 360°
- LED life / LED life 25,000 h
- ON / OFF 10,000
- LED INCLUDED
- 5 YEAR WARRANTY GARANTIA LED
- IP20
- BLUE TOOTH
- Psb ≤ 0,5W
- 30W motor DC





MISTRAL  
by Mantra Team





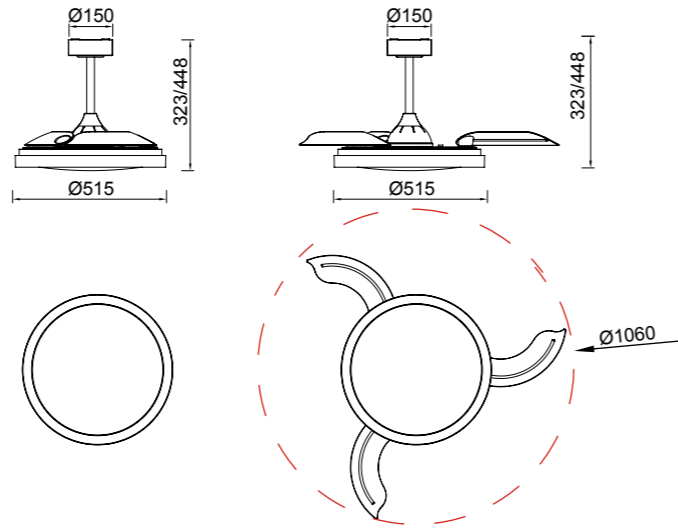
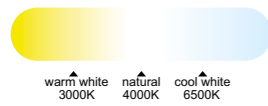
# MISTRAL

by Mantra Team

Ventilador con aspas desplegadas Fan with retractable blades



Ref	K	CRI	W	Lumen útiles	Lumen	Acabado Finish	Motor
8826	3000-6500K	≥ 80	50W	3200lm	5400lm	Blanco White	28W
8827	3000-6500K	≥ 80	50W	3200lm	5400lm	Blanco+Madera White+Wood	28W
8828	3000-6500K	≥ 80	50W	3200lm	5400lm	Negro Black	28W



Velocidad Speeds	1	2	3	4	5	6
<b>Potencia Power</b>	5W	10W	13.2W	17.5W	21.5W	28W
<b>RPM</b>	170	185	200	215	230	245
<b>Flujo de aire Airflow(m³/h)</b>	3000	4080	4500	5100	5700	6300
<b>Nivel sonoro Sound level (dB(a))</b>	25	28	33	38	40	45



INSTALAR



MODO DE USO



Flujo aire amplio



220-240V - 50/60Hz CRI ≥ 80

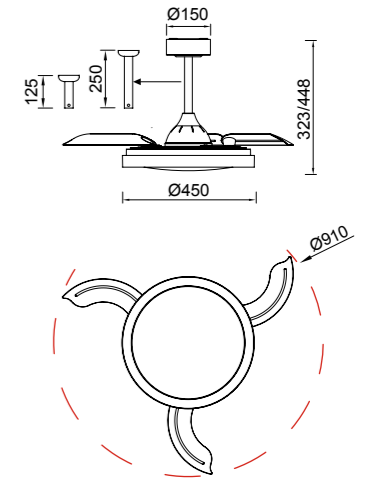
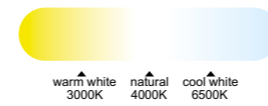
# MISTRAL mini

by Mantra Team

Ventilador con aspas desplegadas Fan with retractable blades



Ref	K	CRI	W	Lumen útiles	Lumen	Acabado Finish	Motor
8829	3000-6500K	≥ 80	40W	2500lm	4200lm	Blanco White	25W
8830	3000-6500K	≥ 80	40W	2500lm	4200lm	Blanco+Madera White+Wood	25W
8831	3000-6500K	≥ 80	40W	2500lm	4200lm	Negro Black	25W



Velocidad Speeds	1	2	3	4	5	6
<b>Potencia Power</b>	5.2W	8.1W	11.5W	15.5W	20W	25W
<b>RPM</b>	170	190	210	230	250	270
<b>Flujo de aire Airflow(m³/h)</b>	2700	3300	3900	4320	5100	5700
<b>Nivel sonoro Sound level (dB(a))</b>	23	26	30	35	40	45



INSTALAR



MODO DE USO



Flujo aire amplio



220-240V - 50/60Hz CRI ≥ 80





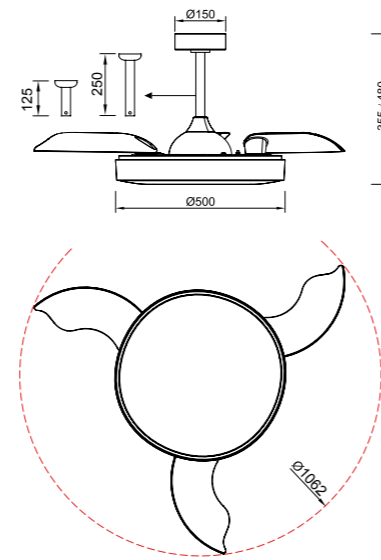




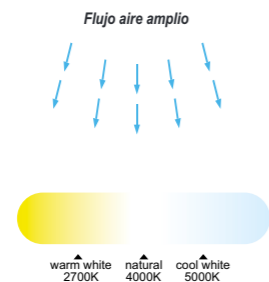
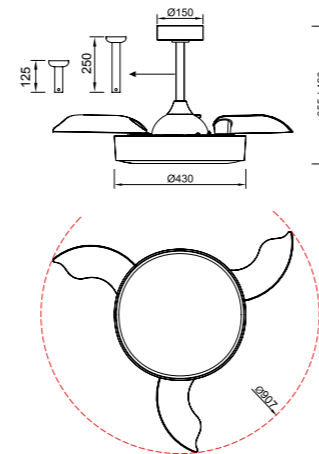
# ALASKA

by Mantra Team

Ventilador con aspas desplegadas Fan with retractable blades



# ALASKA mini



Ventilador con aspas desplegadas Fan with retractable blades



## ALASKA

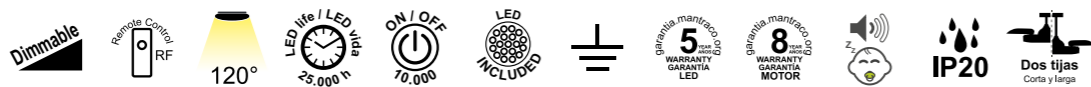
Ref	K	W	Lumen útiles	Lumen	Acabado Finish	Motor
8752	2700-5000K	50W	3300lm	5500lm	Blanco White	30W
8753	2700-5000K	50W	3300lm	5500lm	Madera Wood	30W
8754	2700-5000K	50W	3300lm	5500lm	Negro Black	30W

Velocidad Speeds	Sleep mode	1	2	3	4	5	6	7	8			
Potencia Power	7W	8W	9W	10W	12W	15W	20W	25W	30W	<13 m <sup>2</sup>	13-20 m <sup>2</sup>	>20 m <sup>2</sup>
RPM	150	155	165	175	188	198	210	220	235			
Flujo de aire Airflow(m <sup>3</sup> /h)	4200	4395	4795	5175	5682	6072	6540	6930	7500			
Nivel sonoro Sound level (dB(a))	33.0	33.7	35.1	36.5	38.4	39.8	41.5	42.9	45.0			

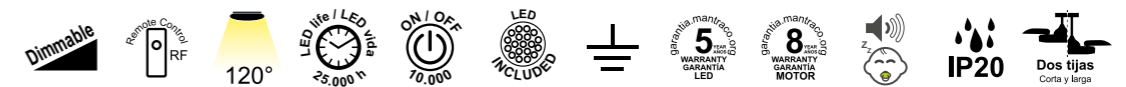
## ALASKA mini

Ref	K	CRI	W	Lumen útiles	Lumen	Acabado Finish	Motor
8755	2700-5000K	≥ 80	45W	2500lm	5000lm	Blanco White	25W
8756	2700-5000K	≥ 80	45W	2500lm	5000lm	Madera Wood	25W

Velocidad Speeds	Sleep mode	1	2	3	4	5	6	7	8			
Potencia Power	6.0	6.5	7.5	9.0	11.0	13.0	16.0	21.0	25.0	<13 m <sup>2</sup>	13-20 m <sup>2</sup>	>20 m <sup>2</sup>
RPM	150	160	170	180	195	210	225	240	260			
Flujo de aire Airflow(m <sup>3</sup> /h)	3600	3880	4160	4440	4860	5280	5700	6120	6700			
Nivel sonoro Sound level (dB(a))	33.0	34.1	35.2	36.3	37.9	39.5	41.2	42.8	45.0			



220-240V - 50/60Hz CRI≥ 80



220-240V - 50/60Hz CRI≥ 80



MODO DE USO



INSTALAR



MODO DE USO

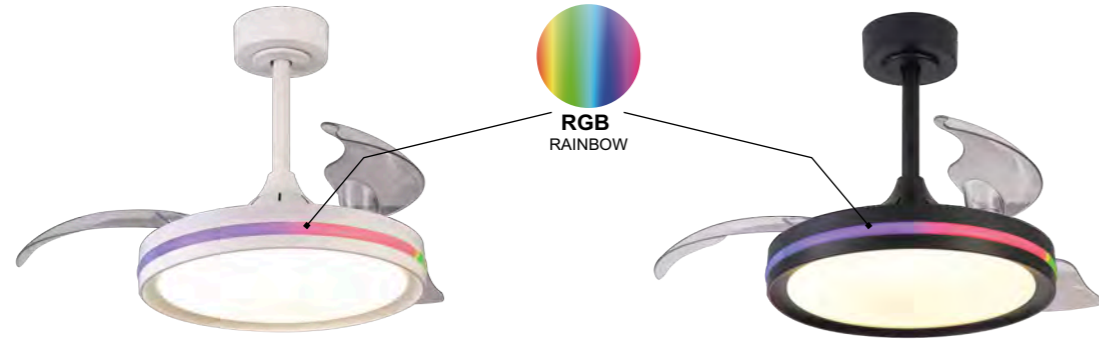


INSTALAR



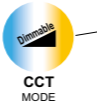
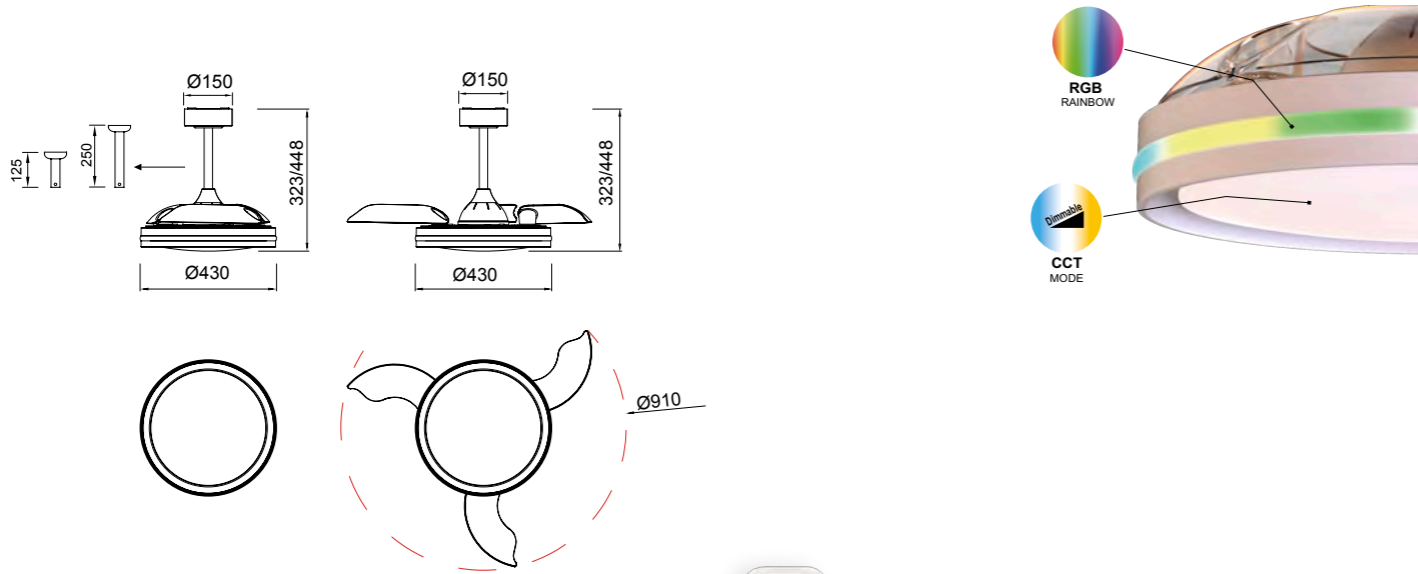
**NORTH**  
by Mantra Team

Ventilador con aspas desplegadas RGB Fan with retractable blades



Ref	K	CRI	W	Lumen útiles	Lumen	Acabado Finish	Motor
8729	3000-6500K	≥ 80	40W	2500lm	4200lm	Blanco White	28W
8730	3000-6500K	≥ 80	40W	2500lm	4200lm	Negro Black	28W

Velocidad Speeds	1	2	3	4	5	6
Potencia Power	6.3W	10.5W	14W	18W	23W	28W
RPM	154	180	200	220	240	252
Flujo de aire Airflow(m³/h)	3000	3900	4320	4800	5400	6240
Nivel sonoro Sound level (dB(a))	30	32	36	40	43	48



INSTALAR



MODO DE USO



R00144



Flujo aire amplio





# SIBERIA

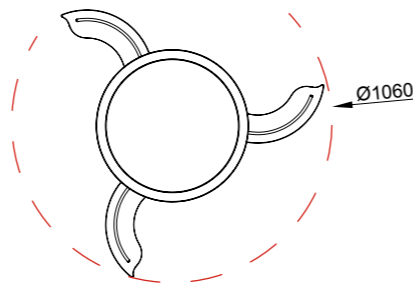
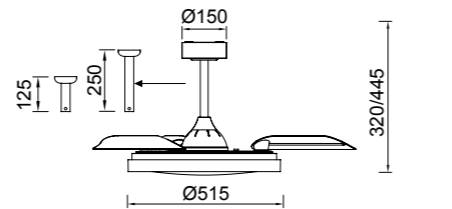
by Mantra Team

Ventilador con aspas desplegadas RGB Fan with retractable blades



Ref	K	CRI	W	Lúmenes útiles	Lúmenes	Acabado Finish	Motor
8759	3000-6500K	≥ 80	50W	3200lm	5400lm	Negro Black	30W

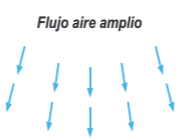
Velocidad Speeds	1	2	3	4	5	6
Potencia Power	5W	9W	13W	19W	25W	30W
RPM	150	170	190	210	230	242
Flujo de aire Airflow(m³/h)	3120	3900	4500	5100	6000	7020
Nivel sonoro Sound level (dB(a))	25	28	33	38	40	45



INSTALAR MODO DE USO



R00144



220-240V - 50/60Hz CRI≥ 80

# SIBERIA mini

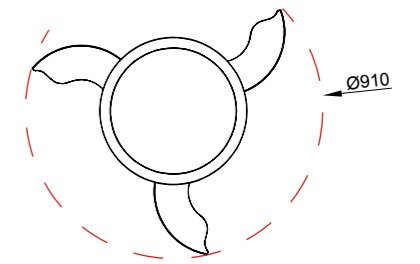
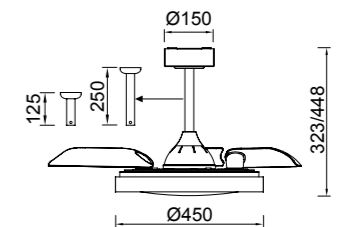
by Mantra Team

Ventilador con aspas desplegadas RGB Fan with retractable blades



Ref	K	CRI	W	Lúmenes útiles	Lúmenes	Acabado Finish	Motor
8761	3000-6500K	≥ 80	40W	2500lm	4200lm	Negro Black	28W

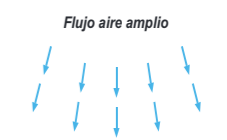
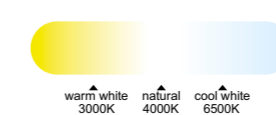
Velocidad Speeds	1	2	3	4	5	6
Potencia Power	6.3W	10.5W	14W	18W	23W	28W
RPM	154	180	200	220	240	252
Flujo de aire Airflow(m³/h)	3000	3900	4320	4800	5400	6240
Nivel sonoro Sound level (dB(a))	30	32	36	40	43	48



INSTALAR MODO DE USO



R00144



220-240V - 50/60Hz CRI≥ 80



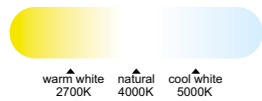
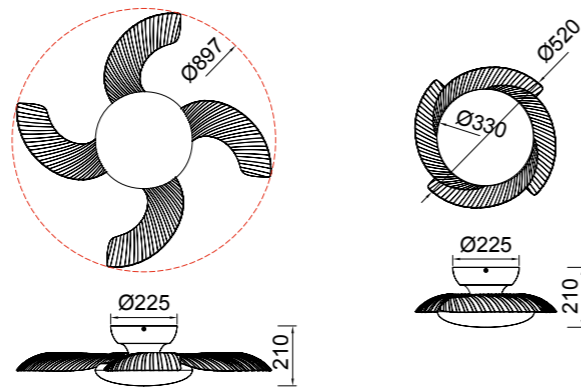
# ALOHA

by Santiago Sevillano Studio



Ref	K	CRI	W	Lumen útiles	Lumen	Acabado Finish	Motor
8233	2700-5000K	≥ 80	45W	3500lm	5000lm	Blanco White	25W
8234	2700-5000K	≥ 80	45W	3500lm	5000lm	Madera/Blanco Wood/White	25W

Velocidad Speeds	Sleep mode	1	2	3
Potencia Power	7W	10W	20W	25W
RPM	200	240	300	340
Flujo de aire Airflow (m³/h)	3240	3900	4860	5520
Nivel sonoro Sound level (dB(a))	33	36	42	45



RF R00137 (433MHz)



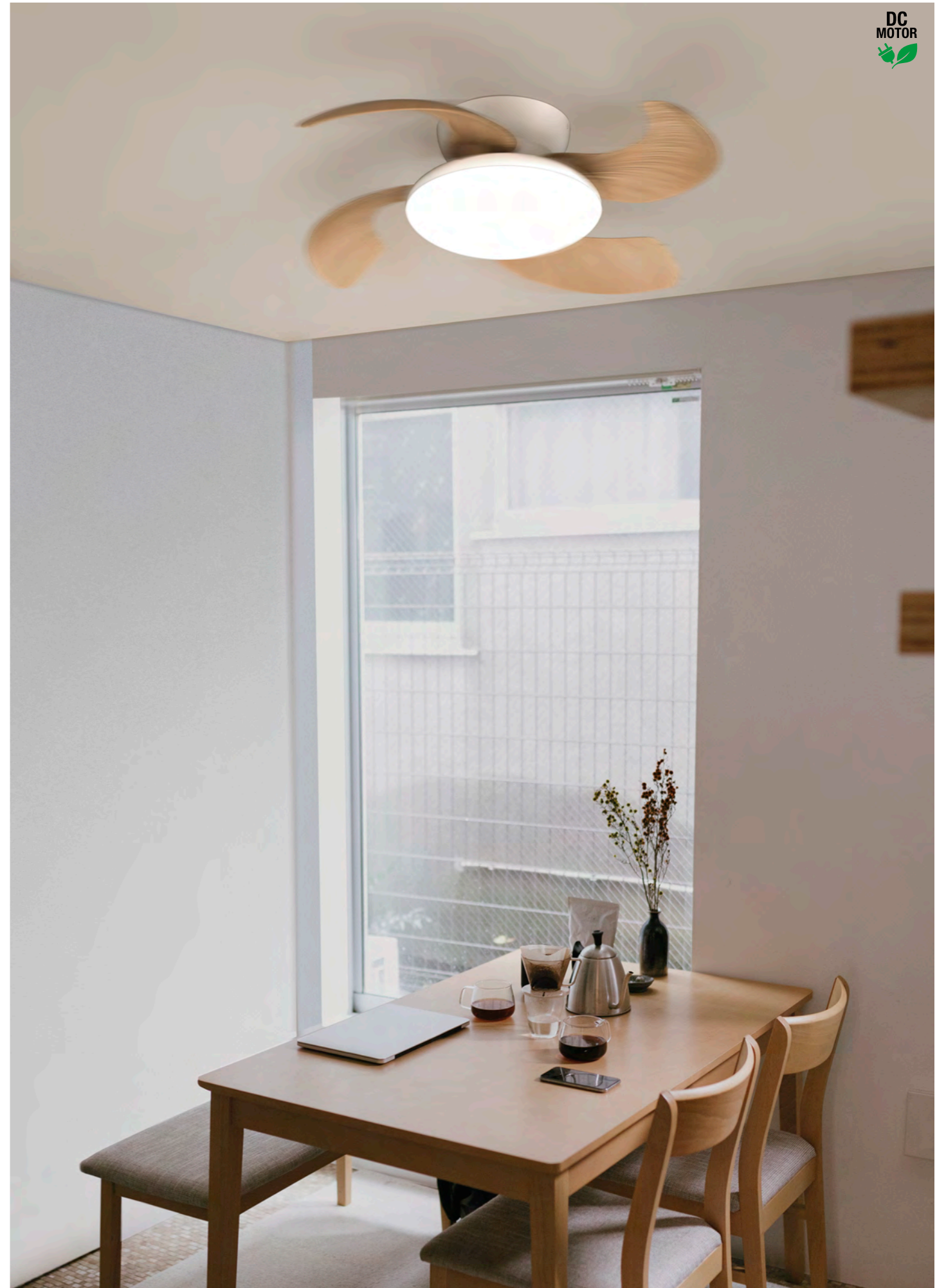
INSTALAR



MODO DE USO



Flujo aire amplio





# TURBO

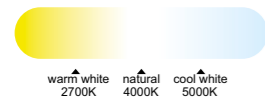
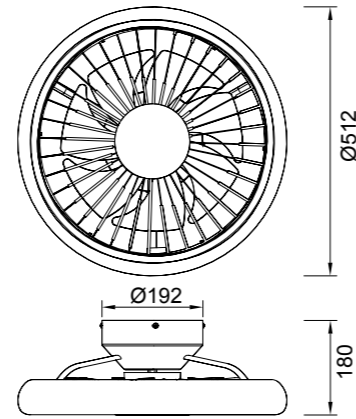
by José Ignacio Ballester

Plafón-ventilador con aspas ocultas Ceiling-fan with hidden blades



Ref	K	CRI	W	Lumen útiles	Lumen	Acabado Finish	Motor
8231	2700-5000K	≥ 80	60W	4100lm	6600lm	Blanco White	32W

Velocidad Speeds	Sleep mode	1	2	3	4
Potencia Power	5W	6W	8W	15W	32W
RPM	280	300	500	700	950
Flujo de aire Airflow(m <sup>3</sup> /h)	1080	1740	2100	2880	3600
Nivel sonoro Sound level (dB(a))	32	33	40	47	55



R00131

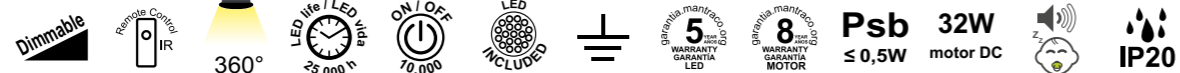
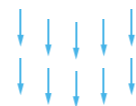


INSTALAR



MODO DE USO

Flujo aire concentrado



220-240V - 50/60Hz CRI: 80 CRI≥ 80 Registered N° 015008809-0007



DC MOTOR



# TÍBET

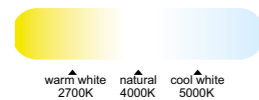
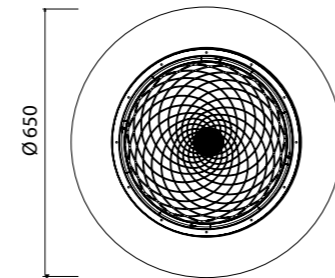
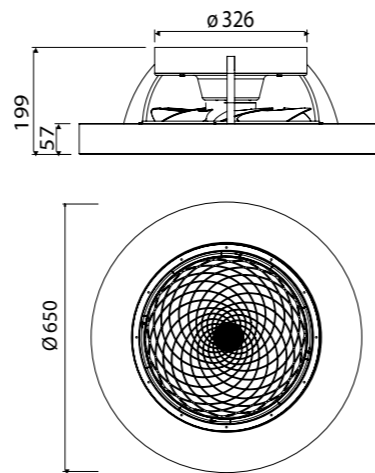
by José Ignacio Ballester

Plafón-ventilador con aspas ocultas Ceiling-fan with hidden blades



Ref	K	CRI	W	Lumen útiles	Lumen	Acabado Finish	Motor
7123	2700-5000K	≥ 80	70W	3900lm	7700lm	Blanco White	35W
7126	2700-5000K	≥ 80	70W	3900lm	7700lm	Madera/Blanco Wood/White	35W
7127	2700-5000K	≥ 80	70W	3900lm	7700lm	Madera/Negro Wood/Black	35W

Velocidad Speeds	Sleep mode	1	2	3	4	5	6	7	8
<b>Potencia Power</b>	5.5	6	6.5	7.5	10	13	18	24	35
<b>RPM</b>	300	350	450	500	600	700	750	860	1000
<b>Flujo de aire Airflow(m³/h)</b>	990	1080	1170	1260	1560	1870	2590	3020	3720
<b>Nivel sonoro Sound level (dB(a))</b>	34.0	35.3	37.9	39.2	41.8	44.4	45.7	48.5	52



RF R00142 (2.4GHz)



INSTALAR

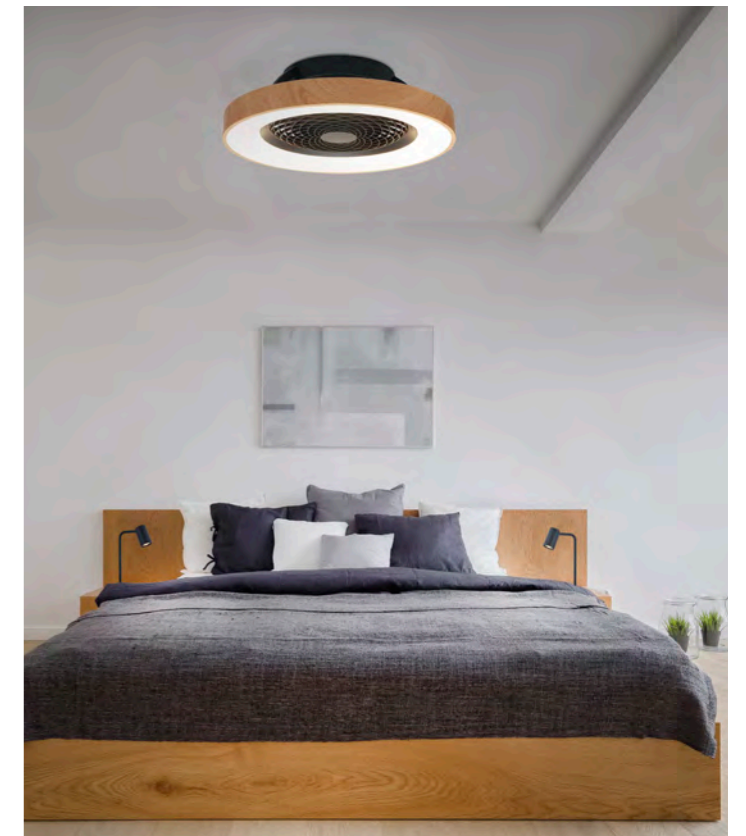
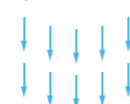


MODO DE USO



PROMOCIÓN

Flujo aire concentrado



- 
- 
- 
- 
- 
- 
- 
- 
- 
- 
- 
- 
- 
-



# TÍBET mini

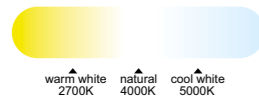
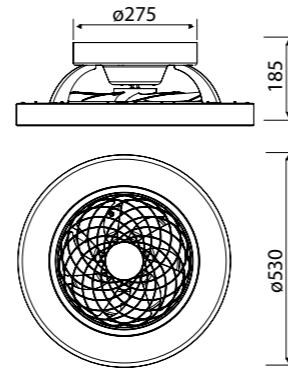
by José Ignacio Ballester

Plafón-ventilador con aspas ocultas Ceiling-fan with hidden blades

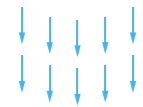


Ref	K	CRI	W	Lumen útiles	Lumen	Acabado Finish	Motor
7804	2700-5000K	≥ 80	70W	3900lm	7700lm	Blanco White	33W
7805	2700-5000K	≥ 80	70W	3900lm	7700lm	Negro Black	33W
7806	2700-5000K	≥ 80	70W	3900lm	7700lm	Madera/Blanco Wood/White	33W

Velocidad Speeds	Sleep mode	1	2	3
Potencia Power	4W	5W	18W	30W
RPM	300	390	910	1300
Flujo de aire Airflow(m³/h)	1020	1380	3180	2700
Nivel sonoro Sound level (dB(a))	32	36	46	54



Flujo aire concentrado



R00131

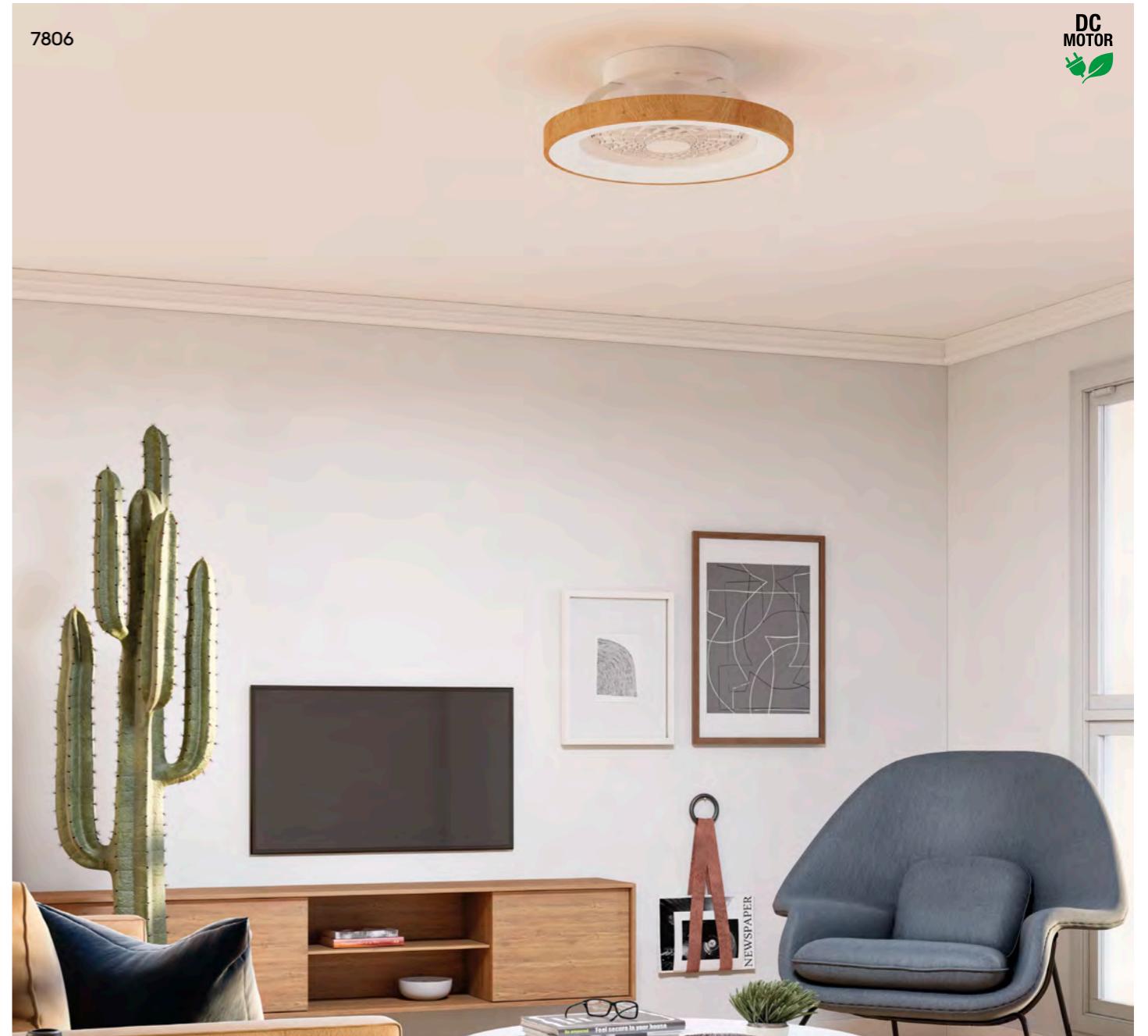


INSTALAR

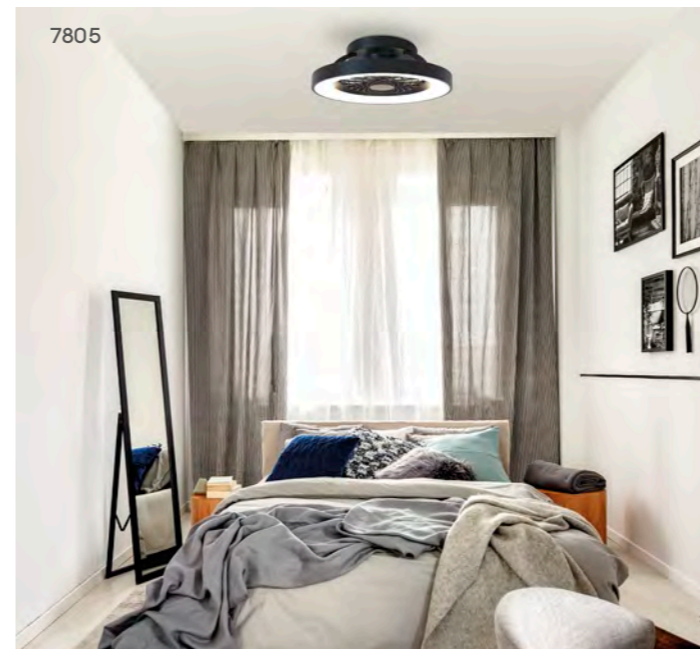


Psb 33W  
≤ 0,5W motor DC

7806



7805



7804





HIMALAYA  
by Santiago Sevillano Studio

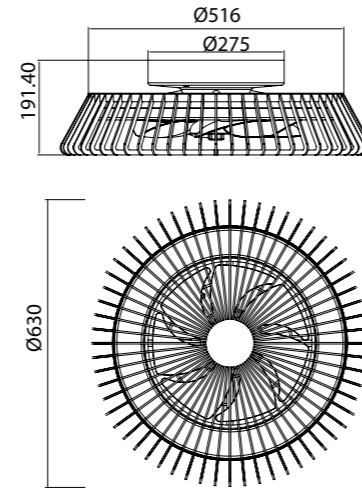




# HIMALAYA

by Santiago Sevillano Studio

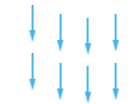
Plafón-ventilador con aspas ocultas Ceiling-fan with hidden blades



HIMALAYA							
Ref	K	CRI	W	Lumen útiles	Lumen	Acabado Finish	Motor
7120	2700-5000K	≥ 80	70W	4900lm	7700lm	Blanco White	35W
7121	2700-5000K	≥ 80	70W	4900lm	7700lm	Negro Black	35W
7128	2700-5000K	≥ 80	70W	4900lm	7700lm	Madera Wood	35W

Velocidad Speeds	Sleep mode	1	2	3	4	5	6	7	8
Potencia Power	5.5	6	6.5	7.5	10	13	18	24	35
RPM	300	350	450	500	600	700	750	860	1000
Flujo de aire Airflow(m³/h)	990	1080	1170	1260	1560	1870	2590	3020	3720
Nivel sonoro Sound level (dB(a))	34.0	35.3	37.9	39.2	41.8	44.4	45.7	48.5	52

Flujo aire concentrado



INSTALAR



RF R00142 (2.4GHz)



HIMALAYA mini							
Ref	K	CRI	W	Lumen útiles	Lumen	Acabado Finish	Motor
8196	2700-5000K	≥ 80	70W	4500lm	7700lm	Blanco White	30W
8197	2700-5000K	≥ 80	70W	4500lm	7700lm	Negro Black	30W
8198	2700-5000K	≥ 80	70W	4500lm	7700lm	Madera Wood	30W

Velocidad Speeds	Sleep mode	1	2	3
Potencia Power	4W	5W	18W	30W
RPM	300	390	910	1300
Flujo de aire Airflow(m³/h)	1020	1380	3180	2700
Nivel sonoro Sound level (dB(a))	32	36	46	54

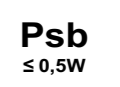
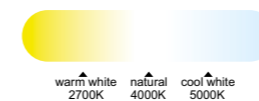
Flujo aire concentrado



INSTALAR



R00131





ALISIO XL



7490

ALISIO mini



7495

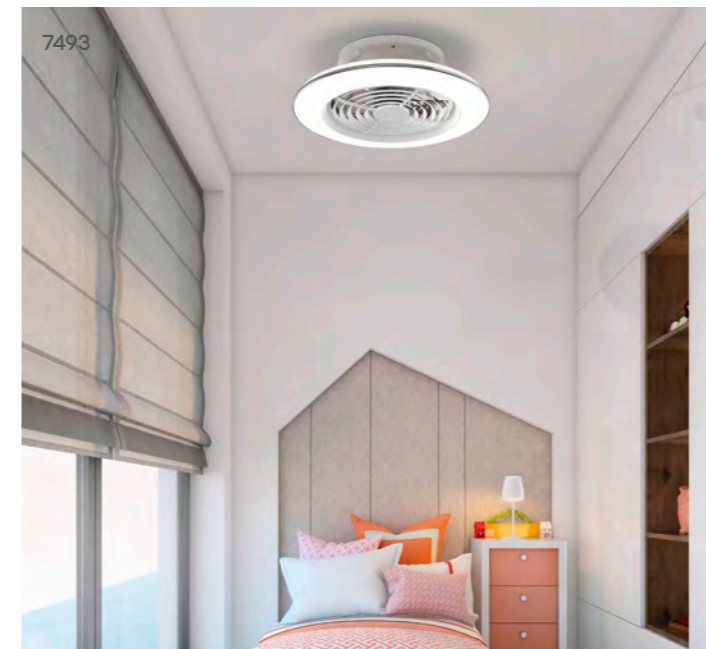
ALISIO



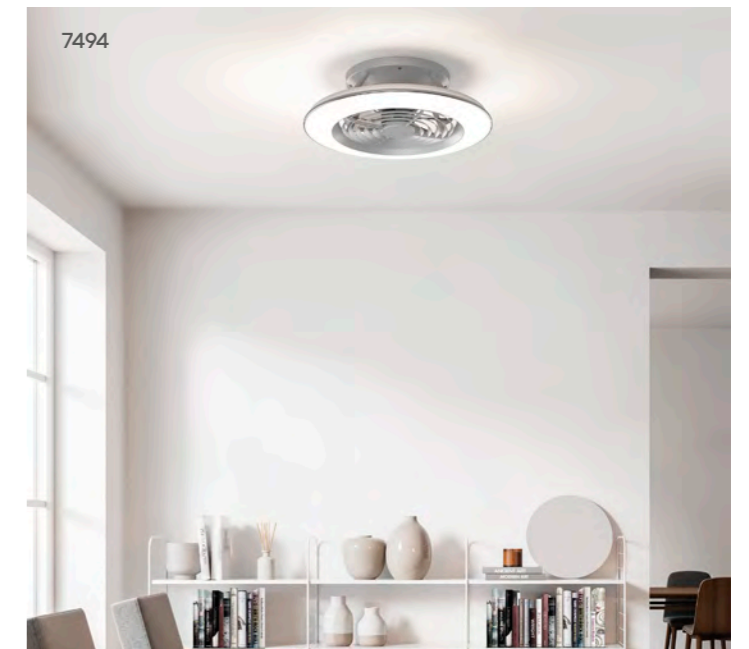
6705



7800



7493

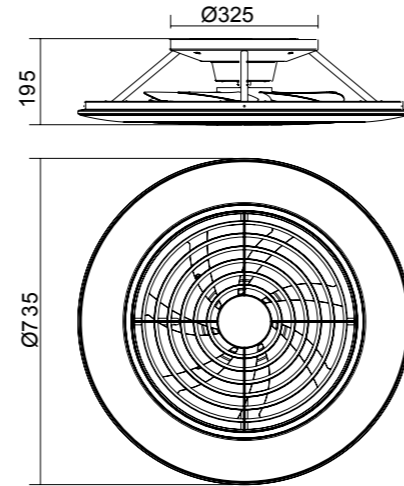


7494



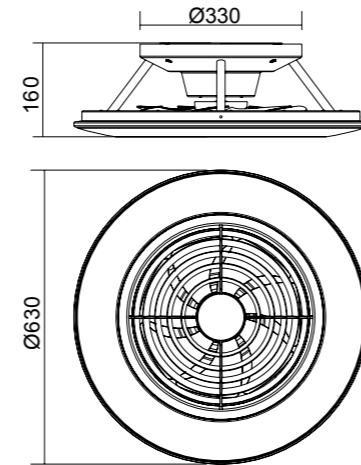
# ALISIO XL

by Mantra Team



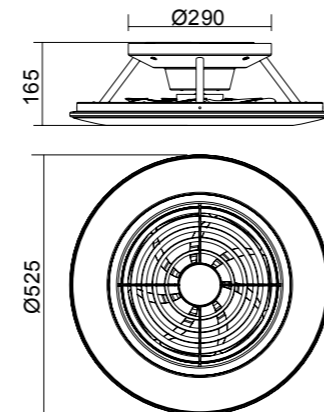
# ALISIO

by Mantra Team



# ALISIO mini

by Mantra Team



Plafón-ventilador con aspas ocultas Ceiling-fan with hidden blades



## ALISIO XL

Ref	K	CRI	W	Lumen útiles	Lumen	Acabado Finish	Motor
7490	2700-5000K	≥ 80	95W	5900lm	10450lm	Blanco White	58W
7491	2700-5000K	≥ 80	95W	5900lm	10450lm	Plata Silver	58W
7492	2700-5000K	≥ 80	95W	5900lm	10450lm	Negro Black	58W

Velocidad Speeds	Sleep mode	1	2	3	4
Potencia Power	7W	9W	12W	20W	55W
RPM	280	300	450	650	900
Flujo de aire Airflow(m <sup>3</sup> /h)	1320	1680	3240	5340	6540
Nivel sonoro Sound level (dB(a))	41	41	45	50	56



## ALISIO

Ref	K	CRI	W	Lumen útiles	Lumen	Acabado Finish	Motor
6705	2700-5000K	≥ 80	70W	4900lm	7700lm	Blanco White	35W
7800	2700-5000K	≥ 80	70W	4900lm	7700lm	Negro Black	35W

Velocidad Speeds	Sleep mode	1	2	3	4	5	6	7	8
Potencia Power	5.5	6	6.5	7.5	10	13	18	24	35
RPM	300	350	450	500	600	700	750	860	1000
Flujo de aire Airflow(m <sup>3</sup> /h)	990	1080	1170	1260	1560	1870	2590	3020	3720
Nivel sonoro Sound level (dB(a))	34.0	35.3	37.9	39.2	41.8	44.4	45.7	48.5	52



## ALISIO mini

Ref	K	CRI	W	Lumen útiles	Lumen	Acabado Finish	Motor
7493	2700-5000K	≥ 80	70W	4900lm	7700lm	Blanco White	30W
7494	2700-5000K	≥ 80	70W	4900lm	7700lm	Plata Silver	30W
7495	2700-5000K	≥ 80	70W	4900lm	7700lm	Negro Black	30W

Velocidad Speeds	Sleep mode	1	2	3
Potencia Power	4W	5W	18W	30W
RPM	300	390	910	1300
Flujo de aire Airflow(m <sup>3</sup> /h)	1020	1380	3180	2700
Nivel sonoro Sound level (dB(a))	32	36	46	54



220-240V~ 50/60Hz CRI≥ 80 Registered N° 006190500-001



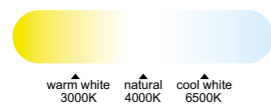
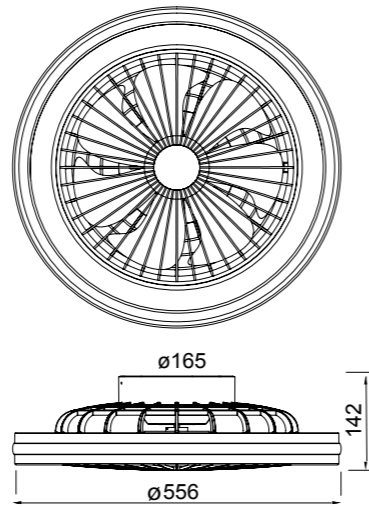
# GAMER big

by Mantra Team



Ref	K	CRI	W	Lumen útiles	Lumen	Acabado Finish	Motor
7861	3000K-6500K	≥ 80	60W	4800lm	6700lm	Blanco White	26 W
7862	3000K-6500K	≥ 80	60W	4800lm	6700lm	Negro Black	26 W

Velocidad Speeds	1	2	3
Potencia Power	6.3W	13.5W	26W
RPM	550	750	900
Flujo de aire Airflow(m³/min)	28	50	65
Flujo de aire Airflow(m³/h)	1680	3000	3900
Nivel sonoro Sound level (dB(a))	44	52	56



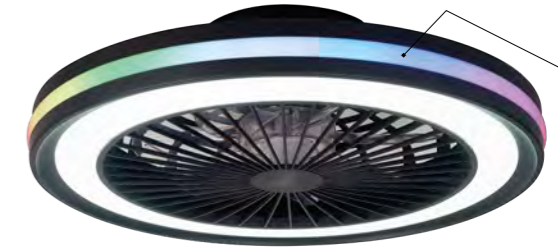
R00136



MODO DE USO

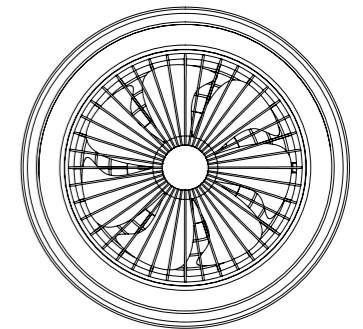
# GAMER

by Mantra Team



Ref	K	CRI	W	Lumen útiles	Lumen	Acabado Finish	Motor
8291	3000K-6500K	≥ 80	40W	3000lm	4200lm	Blanco White	20W
8292	3000K-6500K	≥ 80	40W	3000lm	4200lm	Negro Black	20W

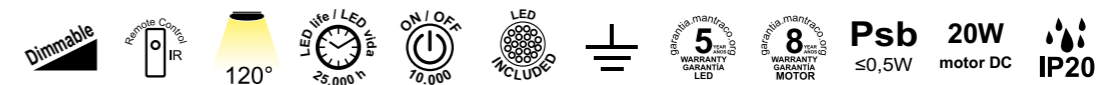
Velocidad Speeds	1	2	3
Potencia Power	6 W	12W	20W
RPM	650	850	1050
Flujo de aire Airflow(m³/min)	22	36	45
Flujo de aire Airflow(m³/h)	1320	2160	2700
Nivel sonoro Sound level (dB(a))	36	45	56



MODO DE USO



R00136





# INDONESIA

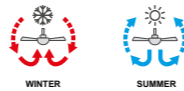
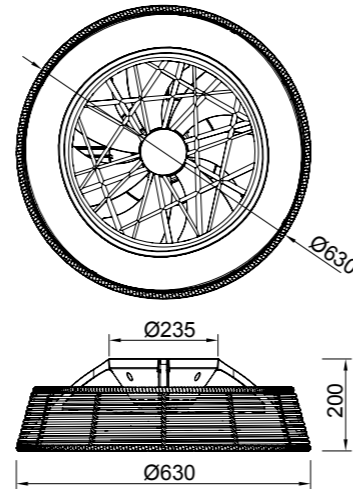
by José Ignacio Ballester

Ref	K	CRI	W	Lumen útiles	Lumen	Acabado Finish	Motor
7810	2700-5000K	≥ 80	70W	4200lm	7700lm	Blanco-Ratán White-Rattan	35W

Velocidad Speeds	Sleep mode	1	2	3
Potencia Power	5W	11W	28W	35W
RPM	300	650	880	950
Flujo de aire Airflow(m <sup>3</sup> /h)	1200	1800	2760	3840
Nivel sonoro Sound level (dB(a))	32	36	46	54



R00131



INSTALAR



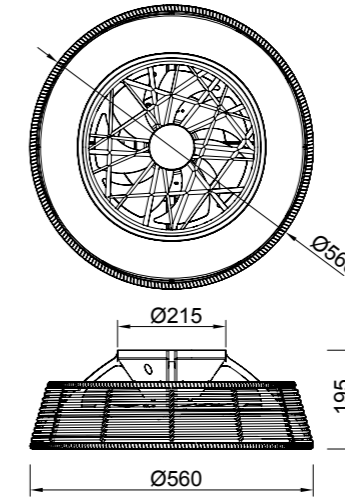
MODO DE USO

# INDONESIA mini

by José Ignacio Ballester

Ref	K	CRI	W	Lumen útiles	Lumen	Acabado Finish	Motor
8225	2700-5000K	≥ 80	55W	3800lm	6050lm	Blanco-Ratán White-Rattan	25W

Velocidad Speeds	Sleep mode	1	2	3
Potencia Power	3.5W	7.5W	17.5W	25W
RPM	300	720	1020	1160
Flujo de aire Airflow(m <sup>3</sup> /h)	960	1500	2400	2700
Nivel sonoro Sound level (dB(a))	32	36	46	54



INSTALAR



MODO DE USO



R00131





# POLINESIA NÁUTICA

by Santiago Sevillano Studio

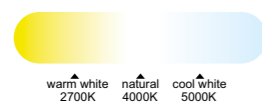
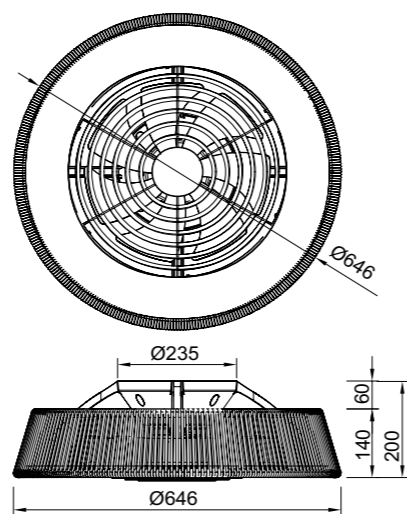
Plafón-ventilador con aspas ocultas orgánico Ceiling-fan with hidden blades organic



Cuerda sintética  
Synthetic rope

Ref	K	CRI	W	Lumen útiles	Lumen	Acabado Finish	Motor
8227	2700-5000K	≥ 80	70W	4200lm	7700lm	Textileno Textileno	35W

Velocidad Speeds	Sleep mode	1	2	3
Potencia Power	5W	11W	28W	35W
RPM	300	650	880	950
Flujo de aire Airflow(m³/h)	1200	1800	2760	3840
Nivel sonoro Sound level (dB(a))	32	36	46	54



WINTER



SUMMER



R00131

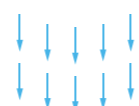


INSTALAR



MODO DE USO

Flujo aire concentrado



Psb ≤ 0,5W

35W motor DC





# KILIMANJARO

by José Ignacio Ballester

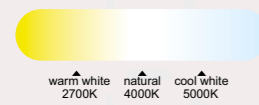
Plafón-ventilador con aspas ocultas orgánico Ceiling-fan with hidden blades organic



2 Opciones de montaje  
2 Assembling options

Ref	K	CRI	W	Lumen útiles	Lumen	Acabado Finish	Motor
7811	2700-5000K	≥ 80	70W	4200lm	7700lm	Blanco-Ratán White-Rattan	35W

Velocidad Speeds	Sleep mode	1	2	3
Potencia Power	5W	11W	28W	35W
RPM	300	650	880	950
Flujo de aire Airflow(m <sup>3</sup> /h)	1200	1800	2760	3840
Nivel sonoro Sound level (dB(a))	32	36	46	54



WINTER



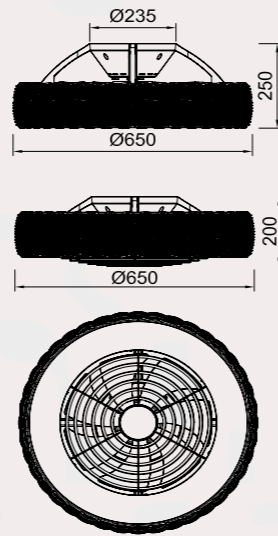
SUMMER



R00131



2 Opciones de montaje  
2 Assembling options



Flujo aire concentrado



INSTALAR



MODO DE USO





# KILIMANJARO mini

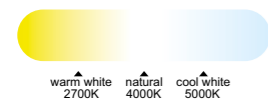
by José Ignacio Ballester

Plafón-ventilador con aspas ocultas orgánico Ceiling-fan with hidden blades organic



Ref	K	CRI	W	Lumen útiles	Lumen	Acabado Finish	Motor
8226	2700-5000K	≥ 80	55W	3800lm	6050lm	Blanco-Ratán White-Rattan	25W

Velocidad Speeds	Sleep mode	1	2	3
Potencia Power	3.5W	7.5W	17.5W	25W
RPM	300	720	1020	1160
Flujo de aire Airflow(m³/h)	960	1500	2400	2700
Nivel sonoro Sound level (dB(α))	32	36	46	54



WINTER



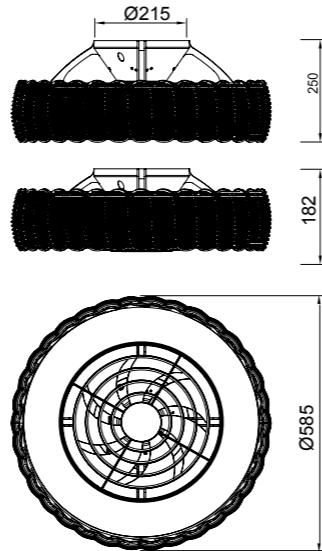
SUMMER



R00131



2 Opciones de montaje  
2 Assembling options



Flujo aire concentrado



INSTALAR



MODO DE USO



120°



25.000 h



70.000



5

WARRANTY

8

WARRANTY

MOTOR

Psb

≤ 0,5W

25W

motor DC



IP44





REF	NOMBRE	COLOR	LED	Lumen ÚTILES	Lumen	MOTOR	ØxH	IP	DB MIN/MÁX	ROOM	RPM MÁX	AIR FLOW	LAMP MAT	SHADE MAT	BLADE MAT	REMOTE CONTROL	APP	
8752	ALASKA	Blanco	50W	3300	5500	30W	50x35.5-48	IP20	33/45	13-20m²	235	125m3/min	Iron+ABS	ABS+PMMA	PC	R00142 (2.4GHz)	MANTRA APP	
8753	ALASKA	Madera	50W	3300	5500	30W	50x35.5-48	IP20	33/45	13-20m²	235	125m3/min	Iron+ABS	ABS+PMMA	PC	R00142 (2.4GHz)	MANTRA APP	
8754	ALASKA	Negro	50W	3300	5500	30W	50x35.5-48	IP20	33/45	13-20m²	235	125m3/min	Iron+ABS	ABS+PMMA	PC	R00142 (2.4GHz)	MANTRA APP	
8755	ALASKA MINI	Blanco	45W	2500	5000	25W	43x35.5-48	IP20	33/45	<13m²	260	112m3/min	Iron+ABS	ABS+PMMA	PC	R00142 (2.4GHz)	MANTRA APP	
8756	ALASKA MINI	Madera	45W	2500	5000	25W	43x35.5-48	IP20	33/45	<13m²	260	112m3/min	Iron+ABS	ABS+PMMA	PC	R00142 (2.4GHz)	MANTRA APP	
8757	ALASKA MINI	Negro	45W	2500	5000	25W	43x35.5-48	IP20	33/45	<13m²	260	112m3/min	Iron+ABS	ABS+PMMA	PC	R00142 (2.4GHz)	MANTRA APP	
6705	ALISIO	Blanco	70W	4900	7700	35W	62.5x17	IP20	34/52	13-20m²	1000	62m3/min	Iron	PMMA	SA	R00128 (2.4GHz)	MANTRA APP	
7800	ALISIO	Negro	70W	4900	7700	35W	62.5x17	IP20	34/52	13-20m²	1000	62m3/min	Iron	PMMA	SA	R00128 (2.4GHz)	MANTRA APP	
7493	ALISIO MINI	Blanco	70W	4900	7700	30W	52,5x17,3	IP20	32/54	<13m²	1300	45m3/min	Iron	PMMA	SA	IR R00131		
7494	ALISIO MINI	Plata	70W	4900	7700	30W	52,5x17,3	IP20	32/54	<13m²	1300	45m3/min	Iron	PMMA	SA	IR R00131		
7495	ALISIO MINI	Negro	70W	4900	7700	30W	52,5x17,3	IP20	32/54	<13m²	1300	45m3/min	Iron	PMMA	SA	IR R00131		
7490	ALISIO XL	Blanco	95W	5900	10450	58W	73,5x19,5	IP20	41/56	13-20m²	900	109m3/min	Iron	PMMA	SA	R00128 (2.4GHz)	TUYA+MANTRA APP	
7491	ALISIO XL	Plata	95W	5900	10450	58W	73,5x19,5	IP20	41/56	13-20m²	900	109m3/min	Iron	PMMA	SA	R00128 (2.4GHz)	TUYA+MANTRA APP	
7492	ALISIO XL	Negro	95W	5900	10450	58W	73,5x19,5	IP20	41/56	13-20m²	900	109m3/min	Iron	PMMA	SA	R00128 (2.4GHz)	TUYA+MANTRA APP	
8233	ALOHA	Blanco	45W	3500	5000	25W	52x21	IP20	33/45	<13m²	340	92m3/min	Iron	PC	PC	R00137 (433MHz)		
8234	ALOHA	Madera	45W	3500	5000	25W	52x21	IP20	33/45	<13m²	340	92m3/min	Iron	PC	PC	R00137 (433MHz)		
8723	BRISA	Madera/Negro	20W	1400	2200	40W	177x44,5-70,5	IP44	33/45	>20m²	152	200m3/min	Iron+ABS	SILICONE	Mdf	R00142 (2.4GHz)	MANTRA APP	
8724	BRISA	Blanco	20W	1400	2200	40W	177x44,5-70,5	IP44	33/45	>20m²	152	200m3/min	Iron+ABS	SILICONE	Mdf	R00142 (2.4GHz)	MANTRA APP	
8725	BRISA MINI	Madera/Negro	20W	1400	2200	40W	150x44,5	IP44	33/45	>20m²	195	188m3/min	Iron+ABS	SILICONE	Mdf	R00142 (2.4GHz)	MANTRA APP	
8726	BRISA MINI	Blanco	20W	1400	2200	40W	150x44,5	IP44	33/45	>20m²	195	188m3/min	Iron+ABS	SILICONE	Mdf	R00142 (2.4GHz)	MANTRA APP	
8291	GAMER	Blanco	40W	3000	4200	20W	46,6x13,7	IP20	36/56	<13m²	1050	45m3/min	Iron+ABS	PMMA	PC	IR R00136		
8292	GAMER	Negro	40W	3000	4200	20W	46,6x13,7	IP20	36/56	<13m²	1050	45m3/min	Iron+ABS	PMMA	PC	IR R00136		
7861	GAMER big	Blanco	60W	4800	6700	26W	55,6x14,2	IP20	44/56	13-20m²	900	65m3/min	Iron+ABS	PMMA	PC	IR R00136		
7862	GAMER big	Negro	60W	4800	6700	26W	55,6x14,2	IP20	44/56	13-20m²	900	65m3/min	Iron+ABS	PMMA	PC	IR R00136		
7120	HIMALAYA	Blanco	70W	4900	7700	35W	63x19	IP20	34/52	13-20m²	1000	102m3/min	Iron	PC	AS	R00128 (2.4GHz)	TUYA+MANTRA APP	
7121	HIMALAYA	Negro	70W	4900	7700	35W	63x19	IP20	34/52	13-20m²	1000	102m3/min	Iron	PC	AS	R00128 (2.4GHz)	TUYA+MANTRA APP	
7122	HIMALAYA	Plata	70W	4900	7700	35W	63x19	IP20	34/52	13-20m²	1000	102m3/min	Iron	PC	AS	R00128 (2.4GHz)	TUYA+MANTRA APP	
7128	HIMALAYA	Madera	70W	4900	7700	35W	63x19	IP20	34/52	13-20m²	1000	102m3/min	Iron	PC	AS	R00128 (2.4GHz)	TUYA+MANTRA APP	
8196	HIMALAYA MINI	Blanco	70W	4500	7700	30W	53x17,7	IP20	32/54	<13m²	1300	76m3/min	Iron	PC	AS	IR R00131		
8197	HIMALAYA MINI	Negro	70W	4500	7700	30W	53x17,7	IP20	32/54	<13m²	1300	76m3/min	Iron	PC	AS	IR R00131		
8198	HIMALAYA MINI	Madera	70W	4500	7700	30W	53x17,7	IP20	32/54	<13m²	1300	76m3/min	Iron	PC	AS	IR R00131		
7810	INDONESIA	Ratán	70W	4200	7700	35W	63x20	IP20	32/54	13-20m²	950	76m3/min	Iron	PP	AS	IR R00131		
8225	INDONESIA MINI	Ratán	55W	3800	6050	25W	56x20	IP44	32/54	<13m²	1160	45m3/min	Iron	PP	AS	IR R00131		
9037	IPANEMA II	Blanco	\	\	\	32W	106x31.5-44	IP20	30/46	13-20m²	220	130m3/min	Iron	\	ABS	R00148 (433MHz)		
9038	IPANEMA II	Madera/Negro	\	\	\	32W	106x31.5-44	IP20	30/46	13-20m²	220	130m3/min	Iron	\	ABS	R00148 (433MHz)		
9039	IPANEMA II	Madera/Blanco	\	\	\	32W	106x31.5-44	IP20	30/46	13-20m²	220	130m3/min	Iron	\	ABS	R00148 (433MHz)		
9040	IPANEMA III	Blanco	\	\	\	32W	107x31.5-44	IP20	30/45	13-20m²	165	120m3/min	Iron	\	ABS	R00148 (433MHz)		
9041	IPANEMA III	Madera/Negro	\	\	\	32W	107x31.5-44	IP20	30/45	13-20m²	165	120m3/min	Iron	\	ABS	R00148 (433MHz)		
9042	IPANEMA III	Madera/Blanco	\	\	\	32W	107x31.5-44	IP20	30/45	13-20m²	165	120m3/min	Iron	\	ABS	R00148 (433MHz)		
7811	KILIMANJARO	Ratan/Blanco	70W	4200	7700	35W	65x20 _ 65x25	IP20	32/54	13-20m²	950	102m3/min	Iron	PP	AS	IR R00131		
8226	KILIMANJARO MINI	Ratan/Blanco	55W	3800	6050	25W	58x20 _ 58x25	IP44	32/54	<13m²	1160	45m3/min	Iron	PP	AS	IR R00131		
8826	MISTRAL	Blanco	50W	3200	5400	28W	50x32.5-45	IP20	25/45	13-20m²	245	105m3/min	Iron+ABS	PMMA	PC	IR R00145		
8827	MISTRAL	Madera/Blanco	50W	3200	5400	28W	50x32.5-45	IP20	25/45	13-20m²	245	105m3/min	Iron+ABS	PMMA	PC	IR R00145		
8828	MISTRAL	Negro	50W	3200	5400	28W	50x32.5-45	IP20	25/45	13-20m²	245	105m3/min	Iron+ABS	PMMA	PC	IR R00145		
8829	MISTRAL MINI	Blanco	40W	2500	4200	25W	43x32.5-45	IP20	23/45	<13m²	270	95m3/min	Iron+ABS	PMMA	PC	IR R00145		
8830	MISTRAL MINI	Madera/Blanco	40W	2500	4200	25W	43x32.5-45	IP20	23/45	<13m²	270	95m3/min	Iron+ABS	PMMA	PC	IR R00145		
8831	MISTRAL MINI	Negro	40W	2500	4200	25W	43x32.5-45	IP20	23/45	<13m²	270	95m3/min	Iron+ABS	PMMA	PC	IR R00145		



REF	NOMBRE	COLOR	LED	Lumen ÚTILES	Lumen	MOTOR	ØxH	IP	DB MIN/MÁX	ROOM	RPM MÁX	AIR FLOW	LAMP MAT	SHADE MAT	BLADE MAT	REMOTE CONTROL	APP
8926	MONKEY	Blanco	\	\	\	7W	84x35-50	IP20	22/45	<13m²	260	30m3/min	Iron+ABS	\	ABS	R00196 (433MHz)	
8927	MONKEY	Negro	\	\	\	7W	84x35-50	IP20	22/45	<13m²	260	30m3/min	Iron+ABS	\	ABS	R00196 (433MHz)	
7807	NATURE	Blanco	75W	5000	9750	30W	79x21.2	IP20	33/49	<13m²	380	104m3/min	Iron	PP+SILICONE	PC	RF R00134-R00142(2.4GHz)	MANTRA APP
7808	NATURE	Madera/Negro	75W	5000	9750	30W	79x21.2	IP20	33/49	<13m²	380	104m3/min	Iron	PP+SILICONE	PC	RF R00134-R00142(2.4GHz)	MANTRA APP
7809	NATURE	Madera/Blanco	75W	5000	9750	30W	79x21.2	IP20	33/49	<13m²	380	104m3/min	Iron	PP+SILICONE	PC	RF R00134-R00142(2.4GHz)	MANTRA APP
7530	NEPAL	Blanco	75W	7200	10000	35W	105x26	IP20	30/48	>20m²	270	125m3/min	Iron	PMMA	PC	R00142 (2.4GHz)	TUYA+MANTRA APP
7531	NEPAL	Negro	75W	7200	10000	35W	105x26	IP20	30/48	>20m²	270	125m3/min	Iron	PMMA	PC	R00142 (2.4GHz)	TUYA+MANTRA APP
7532	NEPAL	Blanco/Haya	75W	7200	10000	35W	105x26	IP20	30/48	>20m²	270	125m3/min	Iron	PMMA	PC	R00142 (2.4GHz)	TUYA+MANTRA APP
7533	NEPAL	Plata/Nogal	75W	7200	10000	35W	105x26	IP20	30/48	>20m²	270	125m3/min	Iron	PMMA	PC	R00142 (2.4GHz)	TUYA+MANTRA APP
9043	NEPAL II	Blanco	32W	2200	4000	32W	75x21.5	IP20	32/47	<13m²	310	103m3/min	Iron+Aluminium	SILICONE	ABS	R00143 (433MHz)	
9044	NEPAL II	Madera/Negro	32W	2200	4000	32W	75x21.5	IP20	32/47	<13m²	310	103m3/min	Iron+Aluminium	SILICONE	ABS	R00143 (433MHz)	
9045	NEPAL II	Madera/Blanco	32W	2200	4000	32W	75x21.5	IP20	32/47	<13m²	310	103m3/min	Iron+Aluminium	SILICONE	ABS	R00143 (433MHz)	
7801	NEPAL MINI	Blanco	55W	5200	7200	30W	75x21	IP20	33/49	<13m²	380	104m3/min	Iron	PMMA	PC	R00134 (2.4GHz)	MANTRA APP
7802	NEPAL MINI	Negro	55W	5200	7200	30W	75x21	IP20	33/49	<13m²	380	104m3/min	Iron	PMMA	PC	R00134 (2.4GHz)	MANTRA APP
7803	NEPAL MINI	Madera/Blanco	55W	5200	7200	30W	75x21	IP20	33/49	<13m²	380	104m3/min	Iron	PMMA	PC	R00134 (2.4GHz)	MANTRA APP
8729	NORTH	Blanco	40W	2500	4200	28W	43x32.5-45	IP20	30/48	<13m²	252	104m3/min	Iron+ABS	PMMA	PC	IR R00144	
8730	NORTH	Negro	40W	2500	4200	28W	43x32.5-45	IP20	30/48	<13m²	252	104m3/min	Iron+ABS	PMMA	PC	IR R00144	
8235	OCEAN	Madera/Blanco	60W	4200	6600	30W	78x22	IP20	33/49	13-20m²	380	104m3/min	Iron	SILICONE	PC	R00137 (433MHz)	
8236	OCEAN	Madera/Negro	60W	4200	6600	30W	78x22	IP20	33/49	13-20m²	380	104m3/min	Iron	SILICONE	PC	R00137 (433MHz)	
8227	POLINESIA NÁUTICA	Textileno	70W	4200	7700	35W	64.5x20	IP20	32/54	13-20m²	950	76m3/min	Iron	PP	AS	IR R00131	
8705	ROSE	Blanco	24W	2000	3200	22W	65x21	IP20	33/48	<13m²	400	112m3/min	Iron	PMMA	ABS	R00143 (433MHz)	
8706	ROSE	Negro	24W	2000	3200	22W	65x21	IP20	33/48	<13m²	400	112m3/min	Iron	PMMA	ABS	R00143 (433MHz)	
8707	ROSE	Madera/Blanco	24W	2000	3200	22W	65x21	IP20	33/48	<13m²	400	112m3/min	Iron	PMMA	ABS	R00143 (433MHz)	
8759	SIBERIA	Negro	50W	3200	5400	30W	50x32.5-45	IP20	25/45	13-20m²	242	117m3/min	Iron+ABS	PMMA	PC	IR R00144	
8761	SIBERIA MINI	Negro	40W	2500	4200	28W	43x32.5-45	IP20	30/48	<13m²	252	104m3/min	Iron+ABS	PMMA	PC	IR R00144	
8720	SOHO	Blanco	45w	3150	4950	25W	66x24.5	IP20	33/45	<13m²	390	71m3/min	Iron	PMMA+SILICONE	PC	R00142 (2.4GHz)	MANTRA APP
8721	SOHO	Negro	45w	3150	4950	25W	66x24.5	IP20	33/45	<13m²	390	71m3/min	Iron	PMMA+SILICONE	PC	R00142 (2.4GHz)	MANTRA APP
8722	SOHO	Madera/Blanco	45w	3150	4950	25W	66x24.5	IP20	33/45	<13m²	390	71m3/min	Iron	PMMA+SILICONE	PC	R00142 (2.4GHz)	MANTRA APP
8714	THAI	Blanco	30w	2400	3300	35W	122x31-43.5	IP20	33/45	13-20m²	190	163m3/min	Iron+ABS	PC	ABS	R00142 (2.4GHz)	MANTRA APP
8715	THAI	Negro	30w	2400	3300	35W	122x31-43.5	IP20	33/45	13-20m²	190	163m3/min	Iron+ABS	PC	ABS	R00142 (2.4GHz)	MANTRA APP
8716	THAI	Madera/Negro	30w	2400	3300	35W	122x31-43.5	IP20	33/45	13-20m²	190	163m3/min	Iron+ABS	PC	ABS	R00142 (2.4GHz)	MANTRA APP
7123	TÍBET	Blanco	70W	3900	7700	35W	65x20	IP20	34/52	13-20m²	1000	102m3/min	Iron	PC	AS	R00128 (2.4GHz)	TUYA+MANTRA APP
7125	TÍBET	Plata	70W	3900	7700	35W	65x20	IP20	34/52	13-20m²	1000	102m3/min	Iron	PC	AS	R00128 (2.4GHz)	TUYA+MANTRA APP
7126	TÍBET	Madera/Blanco	70W	3900	7700	35W	65x20	IP20	34/52	13-20m²	1000	102m3/min	Iron	PC	AS	R00128 (2.4GHz)	TUYA+MANTRA APP
7127	TÍBET	Madera/Negro	70W	3900	7700	35W	65x20	IP20	34/52	13-20m²	1000	102m3/min	Iron	PC	AS	R00128 (2.4GHz)	TUYA+MANTRA APP
7806	TIBET MINI	Madera/Blanco	70W	3900	7700	33W	52.8x18.5	IP20	32/54	<13m²	1300	76m3/min	Iron	PC	AS	IR R00131	
7804	TIBET MINI	Blanco	70W	3900	7700	33W	52.8x18.5	IP20	32/54	<13m²	1300	76m3/min	Iron	PC	AS	IR R00131	
7805	TIBET MINI	Negro	70W	3900	7700	33W	52.8x18.5	IP20	32/54	<13m²	1300	76m3/min	Iron	PC	AS	IR R00131	
8231	TURBO	Blanco	60W	4100	6600	32W	51.2x18	IP20	32/55	13-20m²	950	102m3/min	Iron	PP	AS	IR R00131	
9062	UP DOWN MINI	Blanco	45W	2400	4950	35W	120x33	IP20	33/48	13-20m²	170	188m3/min	Iron	PC	PC	R00142 (2.4GHz)	MANTRA APP
8717	USHUAIA	Blanco	30w	2400	3300	35W	133x28	IP20	33/45	>20m²	168	180m3/min	Iron	PC	ABS	R00142 (2.4GHz)	MANTRA APP
8718	USHUAIA	Negro	30w	2400	3300	35W	133x28	IP20	33/45	>20m²	168	180m3/min	Iron	PC	ABS	R00142 (2.4GHz)	MANTRA APP
8719	USHUAIA	Madera/Blanco	30w	2400	3300	35W	133x28	IP20	33/45	>20m²	168	180m3/min	Iron	PC	ABS	R00142 (2.4GHz)	MANTRA APP



## Créditos

### Dirección de arte

José Ignacio Ballester

### Diseño gráfico y comunicación

Amparo Navarro Villar  
creativo@mantraco.org

### Vídeos y modelado imagen 3D

Sergio Morales Herrera

### Fotografías

Estudio Monteagudo  
Cualiti Photo Studio  
Sergio Morales Herrera

### Impresores

Impressa Artes Gráficas  
impressa.es

### MANTRA

Pol. Ind. Los Vientos  
Calle Alisio, parcela nº4  
46119 Náquera · Valencia · Spain  
Tel. +34 96 160 99 50  
info@mantraco.org

### Depto. Nacional

Tel. +34 96 160 99 50  
mar@mantraco.org

### Depto. Internacional

Tel. +34 96 160 99 50  
c.ando@mantraco.org

© copyright - Global Manufacturing and trading company S.L. - 2025



Premio de **ORO**  
Categoría **DISEÑO DE PRODUCTO**  
Nacho Timón



Himalaya  
Santiago Sevillano Studio



MANTRA

